

apparecchia- ture elettriche electrical equipment



AB
TRASMISSIONI

Tecnologia, qualità, esperienza, innovazione e flessibilità consentono in ogni occasione di risolvere al meglio le esigenze del cliente!

Proponiamo una vasta gamma di **accessori elettrici ed elettronici** studiati **per applicazione in macchine ed impianti civili/industriali** con particolare predisposizione all'impiego nel settore **gruppi elettrogeni**: trasformatori di misura, strumenti di misura analogici e digitali, strumenti di misura a led, accessori e componenti per installazione, per il settore ferroviario e clienti OEM.

Technology, quality, experience, innovation and flexibility mean we can address our customer's needs in any situation!

*We offer a wide **range of electrical and electronic accessories** designed for **applications in civil/industrial machines and systems**, and especially for use in **generator sets**: measurement transformers, analogue and digital measurement instruments, LED measurement instruments, and accessories and components for installation, the railway sector and OEM customers.*

INDICE - INDEX

MISURA	5
<i>MEASUREMENT</i>	
CONTROLLO	41
<i>CONTROL</i>	
COMANDO E PROTEZIONE	53
<i>CONTROL AND PROTECTION</i>	



Voltmetro con lettura verticale e/o orizzontale

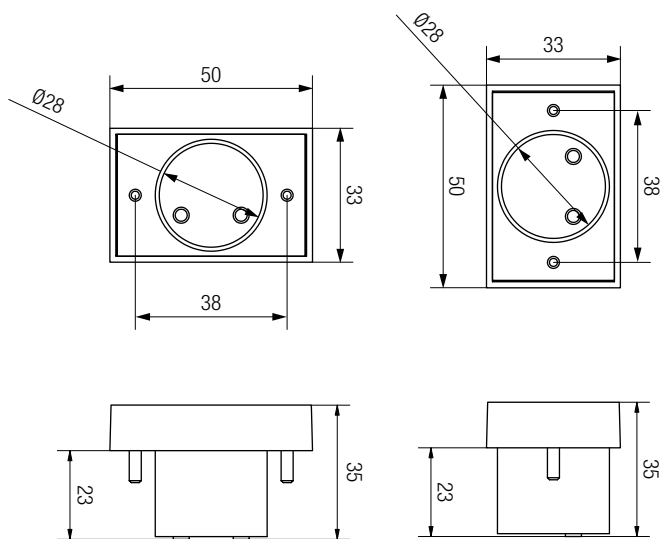
L'indicazione avviene su una barra a 5 punti led rossi ad alta luminosità che assicura una lettura di tipo analogico immediata ed intuitiva.

L'accensione del 1° led indica tensioni uguali o inferiori al minimo della scala fornendo inoltre una segnalazione di minimo segnale. Gli indicatori sono disponibili con scala orizzontale o verticale completi di cavetti di collegamento di 200mm. Per esigenze e specifiche tecniche particolari possono essere realizzati con tarature e settaggi speciali.

Voltmeters with vertical and/or horizontal reading

A 5 high-luminosity red-color dots display provides an analog and intuitive reading. The 1st led dot lights to indicate a value that is equal or lower than scale minimum, providing a low signal warning as well.

The indicators are available with vertical or horizontal scale complete with 200 mm connecting wires.



Scala verticale / Vertical scale

Tipo Type	Codice Code	Campo di misura Measuring range (Vac)
E28	E34028-0281	100-110- 120 -130-140V
	E34028-0282	200-215- 230 -240-250V
	E34028-0283	360-380- 400 -420-440V
	E34028-0284	210-225- 240 -250-260V

Scala orizzontale / Horizontal scale

Tipo Type	Codice Code	Campo di misura Measuring range (Vac)
E28	E34028-2810	100-110- 120 -130-140V
	E34028-2820	200-215- 230 -240-250V
	E34028-2830	360-380- 400 -420-440V
	E34028-2840	210-225- 240 -250-260V

Accessori / Accessories

Codice Code	Descrizione Description
E340028-2865	Guarnizione / Gasket
E34031-0056	Adattatore da E28 a E56 / Adapter from E28 to E56
E34056-5672	Adattatore da E56 a E72 / Adapter from E56 to E72



E56

INDICATORI A LED LED INDICATORS

Strumento digitale combinato a barra led

La lettura di ogni misura avviene su una barra a 10 punti led rossi ad alta luminosità, con tensione e frequenza visualizzate in valore reale. Il punto centrale di riferimento è di colore verde per facilitare ulteriormente la lettura. La corrente viene visualizzata in % del fondo scala in modo da fornire una indicazione immediata delle condizioni di carico.

Il lampeggio degli ultimi tre led di ogni barra fornisce una misura reale delle condizioni di sovraccarico mentre il lampeggio del primo led fornisce un'indicazione di minima.

La scala di misura effettiva viene così estesa a 13 punti.

La possibilità di misure multiple rende questo indicatore molto versatile ed adattabile senza modifiche del quadro elettrico.

Combined digital led-bar meter

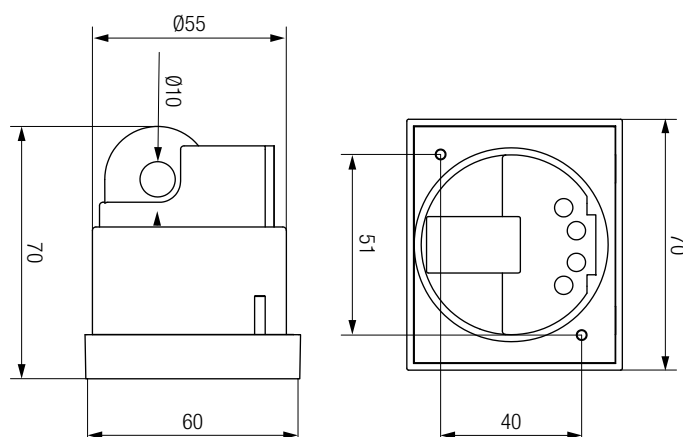
The reading of each measurement takes place on a 10-point high-brightness red LED bar, with voltage and frequency displayed in real value.

The central reference point is colored green to further facilitate reading. The current is displayed in % of full scale to provide an immediate indication of the load conditions.

The flashing of the last three LEDs of each bar provides a real measure of the overload conditions while the flashing of the first LED provides a minimum indication.

The actual measurement scale is thus extended to 13 points.

The possibility of multiple measurements makes this indicator very versatile and adaptable without modifying the electrical panel.



Inserzione diretta / Direct insertion

Tipo Type	Codice Code	Portata Range	Alimentazione Power supply
V-A-Hz	E34056-00xx	400V - 50Hz - A	Autoalimentato Self-powered
	E34056-05xx	230V - 50Hz - A	
	E34056-10xx	120V - 60Hz - A	
	E34056-15xx	230V-400 - 50Hz - A	

Inserzione con TA / Insertion with TA

Tipo Type	Codice Code	Portata Range	Alimentazione Power supply
V-A-Hz	E34056-005xxx	400V - 50Hz - A	Autoalimentato Self-powered
	E34056-055xxx	230V - 50Hz - A	
	E34056-105xxx	120V - 60Hz - A	
	E34056-155xxx	230V-400 - 50Hz - A	

Inserzione diretta / Direct insertion

Tipo Type	Codice Code	Portata Range	Alimentazione Power supply
V-Hz	E34056-20	400V - 50Hz	Autoalimentato
	E34056-25	230V - 50Hz	Self-powered





Voltmetro AC - frequenzimetro - 2 contaore - voltmetro DC

L'indicazione avviene su display a 4 digit ad alta luminosità che assicura una lettura immediata.

Per mezzo di un pulsante posto sul fronte è possibile scorrere le indicazioni di: U/Vac tensione alternata, F/Hz frequenza, h/h Contatore totale, n/h contaore parziale (resettabile), u/Vdc tensione di batteria.

Se collegati alla batteria, premendo il pulsante, è possibile leggere tutte le indicazioni anche a motore fermo; il display si spegnerà automaticamente dopo alcuni minuti.

Gli indicatori sono strumenti a 2 fili di facile applicazione oppure a 4 fili se previsto il collegamento a batteria.

AC voltmeter - frequency meter - 2 hour counters - DC voltmeter

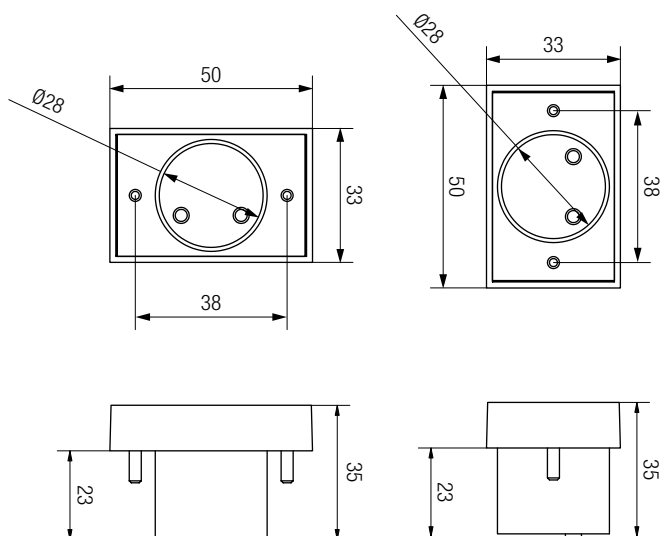
A high- brightness 4-digit display ensures an immediate reading.

By pressing the button on the front, it is possible to scroll the indications of: U/Vac alternating voltage, F/Hz frequency, h/h Total hour meter, n/h partial hour meter (resettable), u/Vdc battery voltage. If connected to the battery, by pressing the button it shows all the indications even with the engine off.

The display will switch off automatically after a few minutes.

The indicators are easy to assemble and are available with 2 wires or 4 for battery connection.

Tipo Type	Codice Code	Campo di misura Measuring range (Vac)	Visualizzazione Visualization	Alimentazione Power supply
E31	E34031-120	115-120V	90-165Vac	Autoalimentato / Self-powered
	E34031-230	230-240V	180-290Vac	
	E34031-230.4	230-240V	310-500Vac	
	E34031-270	80-270V	60-290Vac	
	E34031-1224	0-500V	0-500Vac	12-24Vdc



Accessori / Accessories

Codice Code	Descrizione Description
E340028-2865	Guarnizione / Gasket
E34031-0056	Adattatore da E28 a E56 / Adapter from E28 to E56
E34056-5672	Adattatore da E56 a E72 / Adapter from E56 to E72



E57

INDICATORI A DISPLAY DISPLAY INDICATORS

Voltmetro AC - frequenzimetro - 2 contaore - voltmetro DC

Gli indicatori sono autentici multimetri 6-in-uno per la misura di Tensione, Corrente, Frequenza, Potenza attiva, Contaore totale h, Contaore parziale h-min con azzeramento, stato di allarme settabile in Hz, V, A sino a 250A.

In opzione è disponibile anche un'uscita allarme a relè.

Sono destinati ad applicazioni in cui sia richiesta la necessità di segnalare situazioni di pericolo, di funzionamento, di anomalia, di allarme, ecc. Di piccola dimensione si prestano per installazioni su quadri fissi e mobili di piccola dimensione.

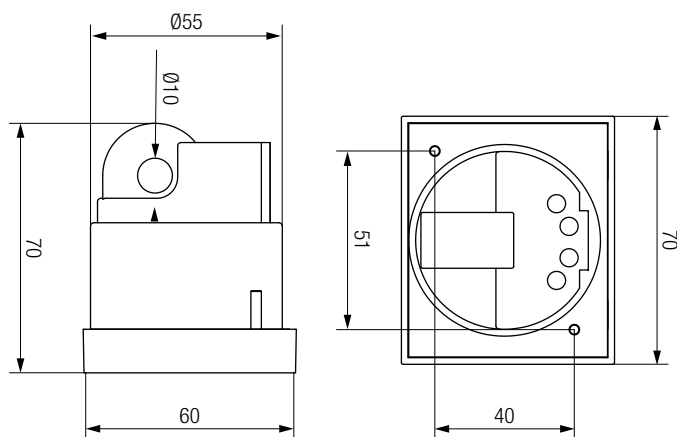
Voltmeter - frequency meter - ammeter - 2 hour counters - minimum and maximum threshold

The indicator is an authentic 6-in-one multimeter for measuring Voltage, Current, Frequency, Active Power, Total Hour Meter h, Partial Hour Meter h-min with reset, alarm status settable in Hz, V, A up to 250A. They are also available with an optional relay alarm output.

They are intended for applications where the need to report dangerous, operational, anomaly, alarm situations, etc. is required. Small in size, they are suitable for installations on fixed and small-sized mobile switchboards.



Tipo Type	Codice Code	Descrizione Description	Relè 8A uscita allarme Output alarm 8A Relay
E57	E34057-1050	E57	-
	E34057-1050R	115/120V-50A-40/60Hz	•
	E34057-1250	E57	-
	E34057-1250R	115/120V-250A-40/60Hz	•
	E34057-2050	E57	-
	E34057-2050R	230/240V-50A-40/60Hz	•
	E34057-2250	E57	-
	E34057-2250R	230/240V-250A-40/60Hz	•
	E34057-4050	E57	-
	E34057-4050R	400/415V-50A-40/60Hz	•
	E34057-4250	E57	-
	E34057-4250R	400/415V-250A-40/60Hz	•



Accessori / Accessories

Codice Code	Descrizione Description
E34056-5672	Adattatore da E56 a E72 / Adapter from E56 to E72



E36



Programmabile AC/DC

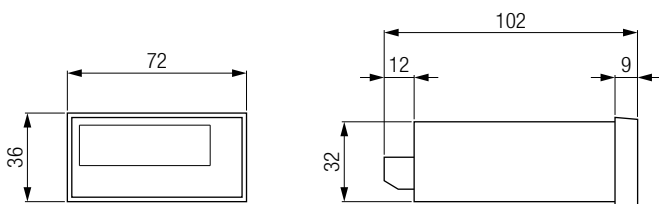
Gli indicatori sono autentici multimetri che consentono la misura di tensione fino a 1000V e con trasformatore voltmetrico TV, corrente diretta fino a 5A e con trasformatore amperometrico /5, frequenza fino a 1000Hz, possibilità di programmare e personalizzare segnali provenienti da convertitori e trasduttori. Grazie alla possibilità di impostare uno spostamento di zero e un guadagno arbitrario l'utente può programmare lo strumento per una corretta visualizzazione su un'infinità di segnali provenienti da convertitori e trasduttori (SHUNT,TA,ect). Sono destinati ad applicazioni in cui sia richiesta la necessità di segnalare situazioni di pericolo, di funzionamento, di anomalia, di allarme, ecc. Di piccola dimensione si prestano per installazioni su quadri fissi e mobili di piccola dimensione.

Programmable ac/dc

The indicators are authentic multimeters that allow the measurement of voltage up to 1000V with voltage transformer TV, direct current up to 5A and with amperometric transformer / 5, frequency up to 1000Hz, ability to program and customize signals from converters and transducers.

Thanks to the possibility of setting a zero shift and an arbitrary gain, the user can program the instrument for a correct display on an infinite number of signals coming from converters and transducers (SHUNT, TA, etc). They are intended for applications where the need to report dangerous, operating, anomaly, alarm situations, etc. is required.

Small in size, it is suitable for installations on fixed and small-sized mobile switchboards.



Tipo Type	Codice Code	Codice Code	Alimentazione Power supply
E36	Multifunzione (no frequenza) Multifunction (no frequency)	E34500-048	24÷48Vac
		E34500-124	9÷36Vdc
		E34500-230	230Vac 50/60Hz
E36F	Solo frequenza Frequency only	E34501-048	24÷48Vac
		E34501-124	9÷36Vdc
		E34501-230	230Vac 50/60Hz

Vdc	Vac	Adc	Aac	Process
0,1V	0,1V	10mA	10mA	4/20mA 0/1V 0/10V
1V	1V	100mA	100mA	
10V	10V	5A	5A	
100V	100V	(shunt 60mV / 100mV)	(TA / 5A)	
1000V	1000V			



MI72

INDICATORI ANALOGICI 72x72 DA PANNELLO 72x72 ANALOGUE INDICATORS

AMPEROMETRI PER CORRENTE ALTERNATA

L'indicazione avviene con un indice su una scala graduata a 90° a lettura immediata.

Possibilità di inserzione tramite trasformatore TA da 1A o 5A.
Coprिमorsetti disponibili a richiesta.

ALTERNATING CURRENT AMMETERS

The indication takes place with an index on a 90° graduated scale for immediate reading.

Possibility of insertion via a 1A or 5A CT transformer.
Terminal covers available on request.

Inserzione diretta 2 In / 2 In Direct insertion

Tipo Type	Codice Code	Portata Range
MI	E34109-001	1A
	E34109-005	5A
	E34109-010	10A
	E34109-015	15A
	E34109-020	20A
	E34109-025	25A
	E34109-030	30A
	E34109-040	40A
	E34109-050	50A
	E34109-060	60A
	E34109-080	80A

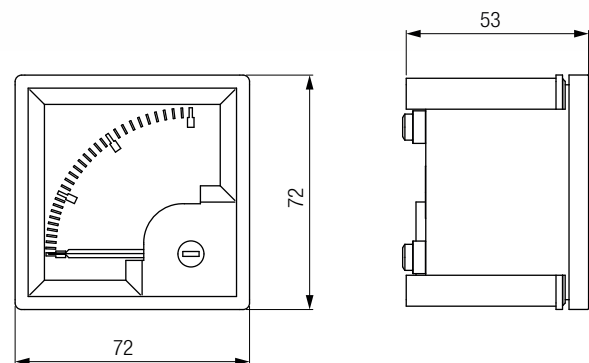
Fondo scala 2 In std - a richiesta 5 In
Full scale 2 In STD - 5 In on request

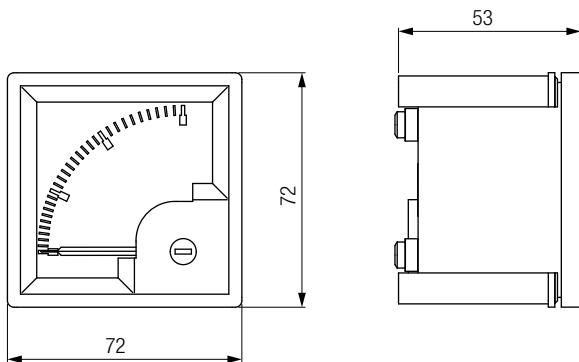
Inserzione tramite TA / CT insertion

Tipo Type	Codice Code (72x72)	Con TA On CT
MI	E34111-xxxx	1A
	E34112-xxxx	5A

Scale intercambiabili 2 In / 2 In Interchangeable dials

Tipo Type	Codice Code (72x72)	Con TA On CT
MI	EP7Dxxx1A00	1A...10kA /1A
	EP7Dxxx2A00	1A...10kA /5A





VOLTMETRI PER CORRENTE ALTERNATA

L'indicazione avviene con un indice su una scala graduata a 90° a lettura immediata.

Possibilità di inserzione tramite trasformatore TV da 100V o 110V. Coprimorsetti disponibili a richiesta.

ALTERNATING CURRENT VOLTMETERS

The indication takes place with an index on a 90° graduated scale for immediate reading.

Possibility of insertion via a 100V or 110V VT transformer. Terminal covers available on request.

Inserzione diretta / Direct insertion

Tipo Type	Codice Code (72x72)	Portata Range
MI	E34100-040	40V
	E34100-050	50V
	E34100-060	60V
	E34100-100	100V
	E34100-150	150V
	E34100-200	200V
	E34100-250	250V
	E34100-300	300V
	E34100-400	400V
	E34100-500	500V

Inserzione tramite TV / VT insertions

Tipo Type	Codice Code (72x72)	Con TV On VT
MI/100V	100V
/100V	100V

Fondo scala diversa su richiesta

Different end scale value on request

Scale intercambiabili / Interchangeable scales

Tipo Type	Codice Code (72x72)	Con TV On VT
MI	EP7Dxxxx1A00	1A...10kA /1A
	EP7Dxxxx2A00	1A...10kA /5A

Con tensione secondaria /100V o /110V.

In fase di ordine indicare il valore della tensione primaria.

With secondary voltage / 100V or / 110V.

When ordering, indicate the value of the primary voltage



MC72

INDICATORI ANALOGICI 72x72 DA PANNELLO 72x72 ANALOGUE INDICATORS

AMPEROMETRI PER CORRENTE CONTINUA

L'indicazione avviene con un indice su una scala graduata a 90° a lettura immediata.

Possibilità di inserzione tramite shunt da 60mV esterno.

Coprimorsetti disponibili a richiesta.

AMMETERS WITH VERTICAL AND/OR HORIZONTAL READING

The indication takes place with an index on a 90° graduated scale for immediate reading.

Possibility of insertion via external 60mV shunt.

Terminal covers available on request.



Inserzione diretta / Direct insertion

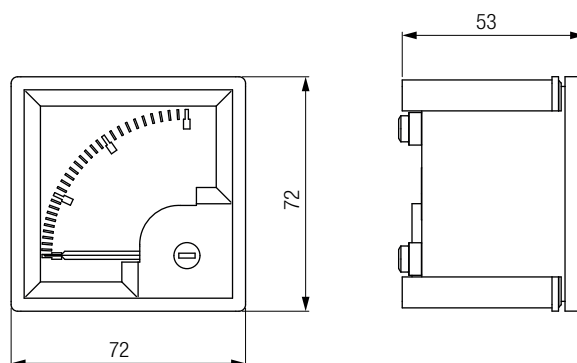
Tipo Type	Codice Code (72x72)	Portata Range
MC	E34134-001	1A
	E34134-005	5A
	E34134-010	10A
	E34134-015	15A
	E34134-020	20A
	E34134-025	25A
	E34134-030	30A

Inserzione tramite shunt 60mV / 60mV shunt insertion

Tipo Type	Codice Code (72x72)	Con SHUNT On SHUNT
MC	E34135-xxxx	60mV
	E34137-xxxx	80mV

Fondo scala diversa su richiesta

Different end scale value on request





VOLTMETRI PER CORRENTE CONTINUA

L'indicazione avviene con un indice su una scala graduata a 90° a lettura immediata.

Coprimorsetti disponibili a richiesta.

DIRECT CURRENT VOLTMETERS

The indication takes place with an index on a 90° graduated scale for immediate reading.

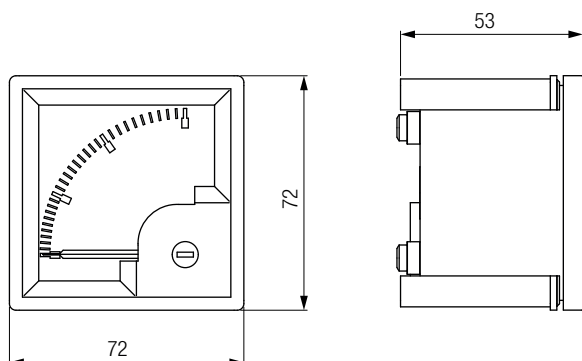
Terminal covers available on request.

Inserzione diretta / Direct insertion

Tipo Type	Codice Code	Portata Range
MC	E34129-300	300mV
	E34129-500	500mV
	E34130-015	15V
	E34130-030	30V
	E34130-040	40V
	E34130-050	50V
	E34130-060	60V
	E34130-100	100V
	E34130-150	150V
	E34130-200	200V
	E34130-250	250V
	E34130-300	300V
	E34130-400	400V
	E34130-500	500V
E34130-600	600V	

Fondo scala diversa su richiesta

Different end scale value on request



MH72

INDICATORI ANALOGICI 72x72 DA PANNELLO 72x72 ANALOGUE INDICATORS

FREQUENZIMETRI

L'indicazione avviene con un indice su una scala graduata a 90° a lettura immediata.

Coprimorsetti disponibili a richiesta.

FREQUENCYMETERS

The indication takes place with an index on a 90° graduated scale for immediate reading.

Terminal covers available on request.

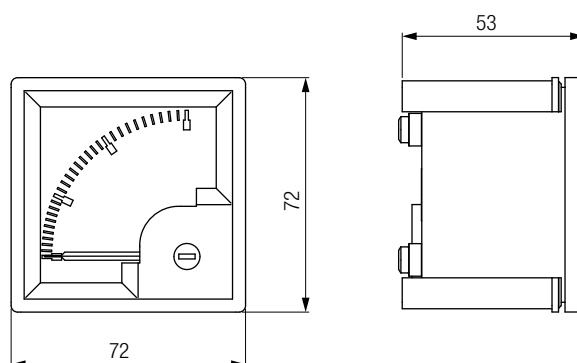


Inserzione diretta / Direct insertion

Tipo Type	Codice Code	Tension Voltage	Portata Range
MH	E34119-4555	100/115V	45/55Hz
	E34120-4555	230V	
	E34121-4555	400V	
	E34119-4565	100/115V	45/65Hz
	E34120-4565	230V	
	E34121-4565	400V	
	E34119-5565	100/115V	55/65Hz
	E34120-5565	230V	
	E34121-5565	400V	
	E34119-3644	100/115V	360/440Hz
	E34120-3644	230V	
	E34121-3644	400V	

Fondo scala diversa su richiesta

Different end scale value on request





AMPEROMETRI PER CORRENTE ALTERNATA CON COMMUTATORE INCORPORATO

Gli indicatori sono provvisti di commutatore amperometrico incorporato in bassa tensione unipolare, per tre linee L1-L2-L3. L'indicazione avviene con un indice su una scala graduata a 90° a lettura immediata.

L'inserzione avviene tramite trasformatore TA da 5A. Coprimorsetti disponibili a richiesta.

ALTERNATING CURRENT AMMETERS WITH BUILT-IN SWITCH

The indicators are equipped with an amperometric low voltage switch incorporated, single pole, for three lines L1-L2-L3.

The indication takes place with an index on a 90° graduated scale for immediate reading.

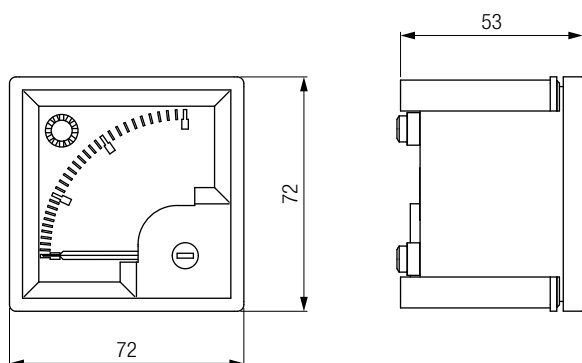
The connection must be made with external 5A CT transformer. Terminal covers available on request.

Inserzione tramite TA / CT insertion

Tipo Type	Codice Code (72x72)	Portata Range
MIC	E35112-xxxx	5A

In fase di ordine indicare il valore della corrente primaria
Fondo scala diversa su richiesta

*In case of order, the value of primary current must be indicated
Different end scale value on request*



MIC72

INDICATORI ANALOGICI 72x72 DA PANNELLO 72x72 ANALOGUE INDICATORS

VOLTMETRI PER CORRENTE ALTERNATA CON COMMUTATORE INCORPORATO

Gli indicatori sono provvisti di commutatore voltmetrico incorporato in bassa tensione per le tre tensioni di fase e tre tensioni concatenate L1N-L2N-L3N / L1L2-L2L3-L3L1.

L'indicazione avviene con un indice su una scala graduata a 90° a lettura immediata.

Coprimorsetti disponibili a richiesta.

ALTERNATING CURRENT VOLTMETERS WITH BUILT-IN SWITCH

The indicators are equipped with a built-in low voltage switch for the three phase voltages and three phase-to-phase voltages L1N-L2N-L3N / L1L2-L2L3-L3L1.

The indication takes place with an index on a 90° graduated scale for immediate reading.

Terminal covers available on request.

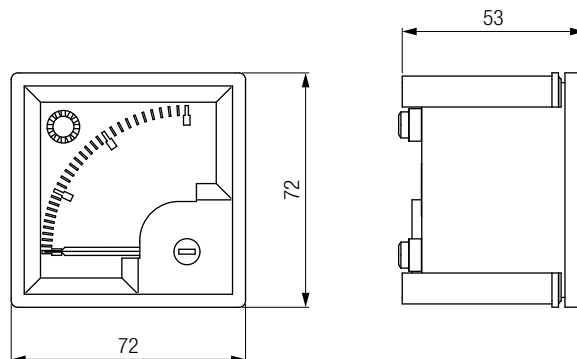


Inserzione diretta / Direct insertion

Tipo Type	Codice Code (72x72)	Portata Range
MIC	E35100-500	500V

Fondo scala diversa su richiesta

Different end scale value on request



MI24-MI48



CONTAORE

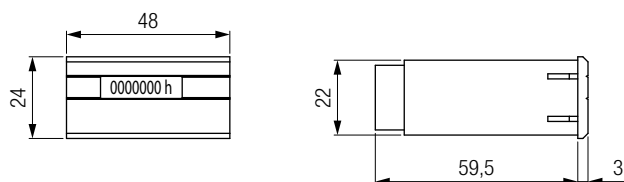
Destinati ad applicazioni in cui sia richiesta la necessit di totalizzare il tempo a 7 cifre in modo semplice ed economico, offrono massima qualit, ottima leggibilit e lunga durata. Possono funzionare in corrente alternata e continua, e hanno un grado di protezione IP65 (anteriore).

HR COUNTERS

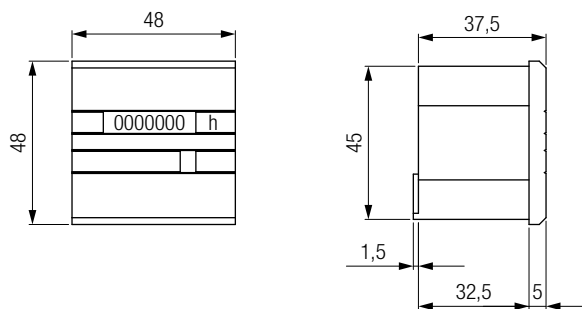
They are intended for applications where the need to totalize the time in 7 digits in a simple and economical way is required, they offer maximum quality, excellent readability and long life. They are suitable for operation in alternating and direct current, and have a degree of protection IP65 (front).

Tipo Type	Codice Code (7x72)	Alimentazione Power supply
MI24	E35262-1224	12-24 Vdc
	E35252-02450	24 Vac 50 Hz
	E35252-23050	230 Vac 50 Hz
	E35252-23060	230 Vac 60 Hz
MI48	E35630-1080	10-80 Vdc
	E35630-02450	24 Vac 50 Hz
	E35630-11550	115 Vac 50 Hz
	E35630-23050	230 Vac 50 Hz
	E35630-40050	400 Vac 50 Hz

MI24



MI48



PC129-PC170

CONTAIMPULSI PULSE COUNTERS

CONTAIMPULSI

Destinati ad applicazioni in cui sia richiesta la necessità di totalizzare impulsi in modo semplice ed economico, offrono massima qualità, ottima leggibilità e lunga durata.

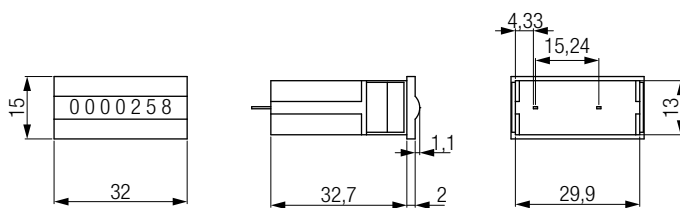
PULSE COUNTERS

They are intended for applications where the need to totalize impulses in a simple and economical way is required, they offer maximum quality, excellent readability and long life.

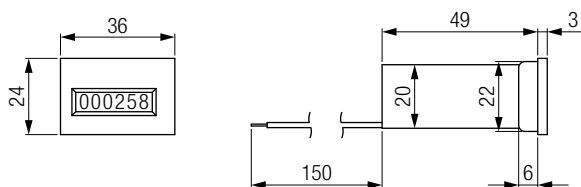


Tipo Type	Codice Code (72x72)	Alimentazione Power supply
PC170	E35170-02400	12-24 Vdc
PC129	E35129-01200	12 Vdc
	E35129-02400	24 Vdc

PC170



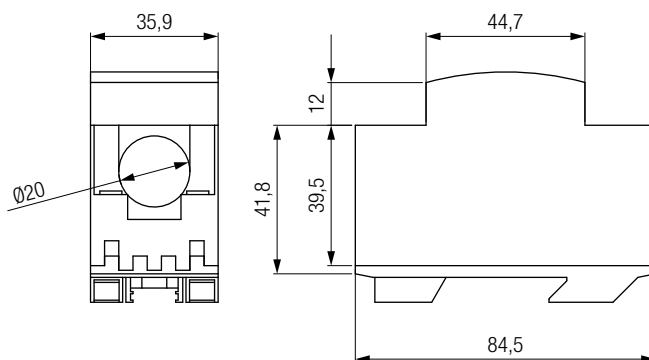
PC129





Trasformatori amperometrici di misura modulari a 2 moduli a primario passante.
 Offrono ottime prestazioni a fronte di dimensioni ridotte.
 Fissaggio su omega DIN

*2 modules passing primary measurement current transformers.
 They offer both high performances and small dimensions.
 DIN rail fixing*



Tipo Type	Codice Code	Portata Range (A)	Cl. 0,5 (VA)	Cl. 1 (VA)	Cl. 3 (VA)
TAM 20	E71300-040	40 / 5	-	-	1
	E71300-050	50 / 5	-	-	1,25
	E71300-060	60 / 5	-	-	1,5
	E71300-075	75 / 5	-	-	2
	E71300-080	80 / 5	-	-	2
	E71300-100	100 / 5	-	2	-
	E71300-120	120 / 5	1	-	-
	E71300-150	150 / 5	2	-	-
	E71300-200	200 / 5	2	-	-
	E71300-250	250 / 5	3	-	-
	E71300-300	300 / 5	3	-	-

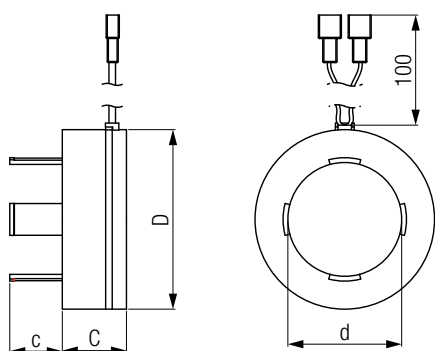


CTA 09-19-29

TRASFORMATORI AMPEROMETRICI IN MINIATURA MINIATURIZED CURRENT TRANSFORMERS

Trasformatori amperometrici miniaturizzati con fissaggio su cavo (1-240mmq) e connessione secondaria con faston 6,3x0,8mm.

Miniaturized current transformers with both cable (1-240 mmq) fixing and secondary connection through faston 6,3x0,8 mm



Tipo Type	c (mm)	C (mm)	D (mm)	d (mm)	Peso Weight (g)
CTA 09	16	29	50	18	130
CTA 19	22	29	62	32	200
CTA 29	25	29	82	52	285

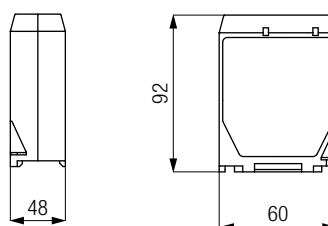
Tipo Type	Codice Code	Portata Range (A)	Cl. 0,5 (VA)	Cl. 1 (VA)	Cl. 3 (VA)
CTA-09	E24160-040	40 / 5	-	-	1
	E24160-050	60 / 5	-	-	1
	E24160-060	60 / 5	-	-	1,25
	E24160-075	75 / 5	-	-	1,5
	E24160-080	80 / 5	-	-	2
	E24160-100	100 / 5	-	1,5	-
	E24160-120	120 / 5	-	1,5	-
	E24160-150	150 / 5	2	-	-
	E24160-200	200 / 5	2	-	-
	E24160-250	250 / 5	3	-	-
CTA-19	E24160-A200	200 / 5	2	-	-
	E24160-A250	250 / 5	3	-	-
	E24160-A300	300 / 5	3	-	-
	E24160-A400	400 / 5	5	-	-
	E24160-A500	500 / 5	8	-	-
	E24160-A600	600 / 5	8	-	-
	E24160-A750	750 / 5	10	-	-
	E24160-A800	800 / 5	10	-	-
CTA-29	E24160-B400	400 / 5	8	-	-
	E24160-B500	500 / 5	8	-	-
	E24160-B600	600 / 5	8	-	-
	E24160-B800	800 / 5	10	-	-
	E24160-B1000	1000 / 5	10	-	-
	E24160-B1250	1250 / 5	10	-	-





Trasformatori amperometrici di misura da quadro a primario avvolto con fissaggio su guida DIN o su pannello.
 Connessioni con terminali da 6mmq.

*Measurement current transformers operating from panel to wound primary fixed both on panel or din rail.
 Connection through 6 mmq terminals.*



Tipo Type	Codice Code	Portata Range (A)	Cl. 0,5 (VA)	Cl. 1 (VA)	Cl. 3 (VA)
CTA 0	E24001-01	1 / 1	3	-	-
	E24001-05	5 / 1	3	-	-
	E24001-10	10 / 1	3	-	-
	E24001-15	15 / 1	3	-	-
	E24001-20	20 / 1	3	-	-
	E24001-25	25 / 1	3	-	-
	E24000-01	1 / 5	3	-	-
	E24000-05	5 / 5	3	-	-
	E24000-10	10 / 5	3	-	-
	E24000-15	15 / 5	3	-	-
	E24000-20	20 / 5	3	-	-
	E24000-25	25 / 5	3	-	-
	E71300-300	300 / 5	3	-	-

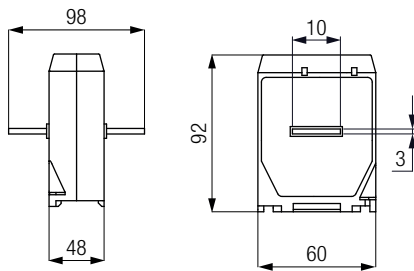


CTA 01

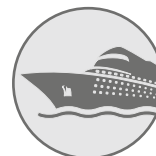
TRASFORMATORI AMPEROMETRICI DI MISURA MEASUREMENT CURRENT TRANSFORMERS

Trasformatori amperometrici di misura a primario avvolto ad alta precisione e prestazioni elevate a fronte di dimensioni ridotte. Connessione primaria a barra (10x3mm), connessione secondaria con morsetto da 6mmq. Fissaggio su guida DIN.

Small size wound primary measurement current transformers, high precision and performances. Primary (10x3 mm) bar connection, secondary 6 mmq terminal connection. DIN rail fixing.



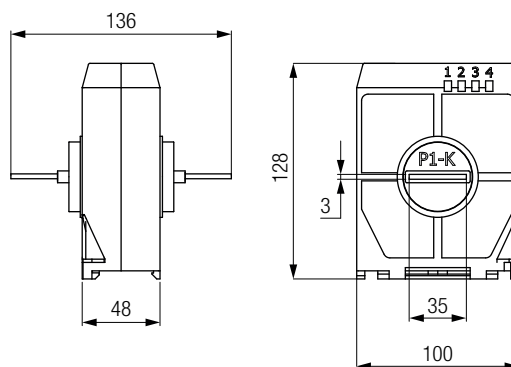
Tipo Type	Codice Code	Portata Range (A)	Cl. 0,5 (VA)	Cl. 1 (VA)	Cl. 3 (VA)
CTA 01	E24011-030	30 / 1	3	-	-
	E24011-040	40 / 1	3	-	-
	E24011-050	50 / 1	3	-	-
	E24011-060	60 / 1	3	-	-
	E24011-075	75 / 1	3	-	-
	E24011-080	80 / 1	3	-	-
	E24011-100	100 / 1	3	-	-
	E24011-120	120 / 1	3	-	-
	E24010-030	30 / 5	3	-	-
	E24010-040	40 / 5	3	-	-
	E24010-050	50 / 5	3	-	-
	E24010-060	60 / 5	3	-	-
	E24010-075	75 / 5	3	-	-
	E24010-080	80 / 5	3	-	-
	E24010-100	100 / 5	3	-	-
	E24010-100	120 / 5	3	-	-





Trasformatori amperometrici di misura a primario avvolto con massima precisione e alte prestazioni a fronte di dimensioni ridotte. Connessione primaria a barra (35x3mm), connessione secondaria con morsetto da 6mmq. Fissaggio su guida DIN.

Small size wound primary measurement current transformers, high precision and performances. Primary (35x3 mm) bar connection, secondary 6 mmq terminal connection. DIN rail fixing.



Tipo Type	Codice Code	Portata Range (A)	Cl. 0,5 (VA)	Cl. 1 (VA)	Cl. 3 (VA)
CTA 02	E24021-030	30 / 1	10	-	-
	E24021-040	40 / 1	10	-	-
	E24021-050	50 / 1	10	-	-
	E24021-060	60 / 1	10	-	-
	E24021-075	75 / 1	10	-	-
	E24021-080	80 / 1	10	-	-
	E24021-100	100 / 1	10	-	-
	E24021-120	120 / 1	10	-	-
	E24020-030	30 / 5	10	-	-
	E24020-040	40 / 5	10	-	-
	E24020-050	50 / 5	10	-	-
	E24020-060	60 / 5	10	-	-
	E24020-075	75 / 5	10	-	-
	E24020-080	80 / 5	10	-	-
	E24020-100	100 / 5	10	-	-
	E24020-100	120 / 5	10	-	-



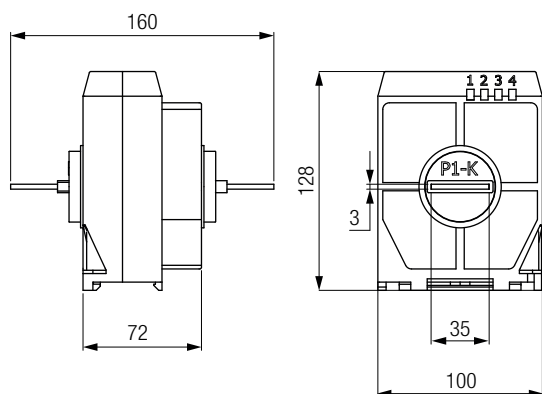
CTA 03

TRASFORMATORI AMPEROMETRICI DI MISURA MEASUREMENT CURRENT TRANSFORMERS

Trasformatori amperometrici di misura a primario avvolto con massima precisione e alte prestazioni a fronte di dimensioni ridotte. Connessione primaria a barra (35x3mm), connessione secondaria con morsetto da 6mmq.

Fissaggio su guida DIN.

Small size wound primary measurement current transformers, high precision and performances. Primary (35x3 mm) bar connection, secondary 6 mmq terminal connection. DIN rail fixing.



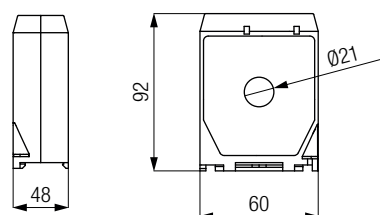
Tipo Type	Codice Code	Portata Range (A)	Cl. 0,5 (VA)	Cl. 1 (VA)	Cl. 3 (VA)
CTA 03	E24031-100	100 / 1	20	–	–
	E24031-120	120 / 1	20	–	–
	E24031-150	150 / 1	20	–	–
	E24031-200	200 / 1	20	–	–
	E24031-250	250 / 1	20	–	–
	E24031-300	300 / 1	20	–	–
	E24030-100	100 / 5	20	–	–
	E24030-120	120 / 5	20	–	–
	E24030-150	150 / 5	20	–	–
	E24030-200	200 / 5	20	–	–
	E24030-250	250 / 5	20	–	–
	E24030-300	300 / 5	20	–	–





Trasformatori amperometrici di misura dalle dimensioni ridotte con primario a barra passante e connessione secondaria con morsetto da 6mmq. Fissaggio su guida DIN.

Small size measurement current transformers with primary passing bar and secondary 6 mm² terminal connection. DIN rail fixing



Tipo Type	Codice Code	Portata Range (A)	Cl. 0,5 (VA)	Cl. 1 (VA)	Cl. 3 (VA)
CTA 11	E24171-040	40 / 1	–	–	1
	E24171-050	50 / 1	–	–	1,25
	E24171-060	60 / 1	–	–	1,5
	E24171-075	75 / 1	–	–	2
	E24171-080	80 / 1	–	–	2
	E24171-100	100 / 1	–	2	3
	E24171-120	120 / 1	2	3	4
	E24171-150	150 / 1	2	3	4
	E24171-200	200 / 1	2	4	6
	E24171-250	250 / 1	3	5	6
	E24170-040	40 / 5	–	–	1
	E24170-050	50 / 5	–	–	1,25
	E24170-060	60 / 5	–	–	1,5
	E24170-075	75 / 5	–	–	2
	E24170-080	80 / 5	–	–	2
	E24170-100	100 / 5	–	2	3
	E24170-120	120 / 5	2	3	4
	E24170-150	150 / 5	2	3	4
	E24170-200	200 / 5	2	4	6
	E24170-250	250 / 5	3	5	6

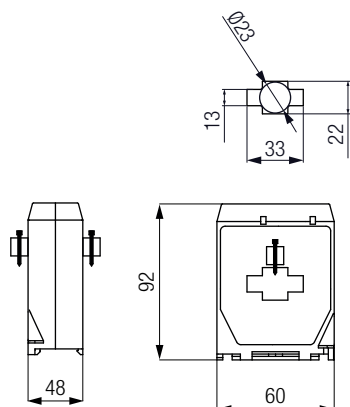


CTA 21

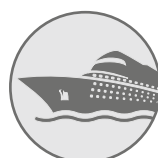
TRASFORMATORI AMPEROMETRICI DI MISURA MEASUREMENT CURRENT TRANSFORMERS

Trasformatori amperometrici di misura con primario a barra passante e connessione secondaria con morsetto da 6mmq dalle dimensioni ridotte. Fissaggio su guida DIN.

*Small size measurement current transformers with primary passing bar and secondary 6 mmq terminal connection.
DIN rail fixing*

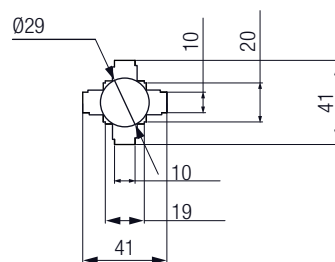
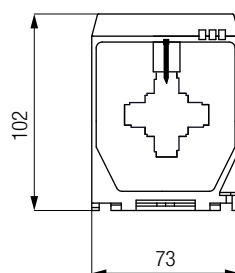
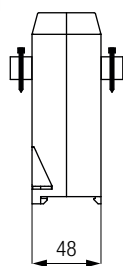


Tipo Type	Codice Code	Portata Range (A)	Cl. 0,5 (VA)	Cl. 1 (VA)	Cl. 3 (VA)
CTA 21	E24181-040	40 / 1	–	–	1
	E24181-050	50 / 1	–	–	1,25
	E24181-060	60 / 1	–	–	1,5
	E24181-075	75 / 1	–	–	2
	E24181-080	80 / 1	–	–	2
	E24181-100	100 / 1	–	2	3
	E24181-120	120 / 1	2	3	4
	E24181-150	150 / 1	2	3	4
	E24181-200	200 / 1	2	4	6
	E24181-250	250 / 1	3	5	6
	E24181-300	300 / 1	3	6	–
	E24181-400	400 / 1	6	10	–
	E24181-500	500 / 1	8	12	–
	E24181-600	600 / 1	10	15	–
	E24180-040	40 / 5	–	–	1
	E24180-050	50 / 5	–	–	1,25
	E24180-060	60 / 5	–	–	1,5
	E24180-075	75 / 5	–	–	2
	E24180-080	80 / 5	–	–	2
	E24180-100	100 / 5	–	2	3
	E24180-120	120 / 5	2	3	4
	E24180-150	150 / 5	2	3	4
	E24180-200	200 / 5	2	4	6
	E24180-250	250 / 5	3	5	6
	E24180-300	300 / 5	3	6	–
	E24180-400	400 / 5	6	10	–
	E24180-500	500 / 5	8	12	–
	E24180-600	600 / 5	10	15	–



Trasformatori amperometrici di misura con primario a barra passante e connessione secondaria con morsetto da 6mmq dalle dimensioni ridotte. Fissaggio su guida DIN.

Small size measurement current transformers with primary passing bar and secondary 6 mmq terminal connection. DIN rail fixing



Tipo Type	Codice Code	Portata Range (A)	Cl. 0,5 (VA)	Cl. 1 (VA)	Cl. 3 (VA)
CTA 31	E24191-0250	250 / 1	3	6	—
	E24191-0300	300 / 1	5	8	—
	E24191-0400	400 / 1	6	10	—
	E24191-0500	500 / 1	8	12	—
	E24191-0600	600 / 1	10	15	—
	E24191-0750	750 / 1	12	20	—
	E24191-0800	800 / 1	12	20	—
	E24191-1000	1000 / 1	15	25	—
	E24190-0250	250 / 5	3	6	—
	E24190-0300	300 / 5	5	8	—
	E24190-0400	400 / 5	6	10	—
	E24190-0500	500 / 5	8	12	—
	E24190-0600	600 / 5	10	15	—
	E24190-0750	750 / 5	12	20	—
	E24190-0800	800 / 5	12	20	—
	E24190-1000	1000 / 5	15	25	—

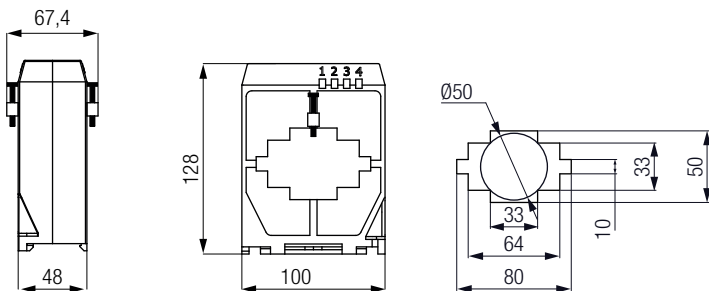


CTA 41

TRASFORMATORI AMPEROMETRICI DI MISURA MEASUREMENT CURRENT TRANSFORMERS

Trasformatori amperometrici di misura con primario a barra passante e connessione secondaria con morsetto da 6mmq dalle dimensioni ridotte. Fissaggio su guida DIN.

Small size measurement current transformers with primary passing bar and secondary 6 mmq terminal connection. DIN rail fixing



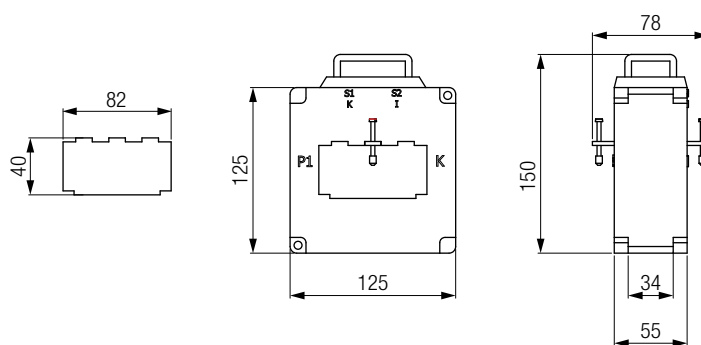
Tipo Type	Code Code	Portata Range (A)	Cl. 0,5 (VA)	Cl. 1 (VA)	Cl. 3 (VA)
CTA 41	E24201-0300	300 / 1	4	8	—
	E24201-0400	400 / 1	5	10	—
	E24201-0500	500 / 1	5	12	—
	E24201-0600	600 / 1	8	16	—
	E24201-0750	750 / 1	10	20	—
	E24201-0800	800 / 1	10	20	—
	E24201-1000	1000 / 1	15	25	—
	E24201-1200	1200 / 1	15	25	—
	E24201-1500	1500 / 1	15	25	—
	E24200-0300	300 / 5	4	8	—
	E24200-0400	400 / 5	5	10	—
	E24200-0500	500 / 5	5	12	—
	E24200-0600	600 / 5	8	16	—
	E24200-0750	750 / 5	10	20	—
	E24200-0800	800 / 5	10	20	—
	E24200-1000	1000 / 5	15	25	—
	E24200-1200	1200 / 5	15	25	—
	E24200-1500	1500 / 5	15	25	—





Trasformatori amperometrici di misura con massima precisione e alte prestazioni a fronte di dimensioni ridotte con primario a barra passante e connessione secondaria con viti M4 e faston 6,3x0,8. Fissaggio su guida DIN.

Small size measurement current transformers, high performances, primary passing bar and secondary connection with M4 screws and faston 6,3x0,8 mm.



Tipo Type	Codice Code	Portata Range (A)	Cl. 0,5 (VA)	Cl. 1 (VA)	Cl. 3 (VA)
CTA 51	E24211-0600	600 / 1	15	30	—
	E24211-0800	800 / 1	20	40	—
	E24211-1000	1000 / 1	20	40	—
	E24211-1200	1200 / 1	25	50	—
	E24211-1500	1500 / 1	40	80	—
	E24211-2000	2000 / 1	50	100	—
	E24211-2500	2500 / 1	60	120	—
	E24210-0600	600 / 5	15	30	—
	E24210-0800	800 / 5	20	40	—
	E24210-1000	1000 / 5	20	40	—
	E24210-1200	1200 / 5	25	50	—
	E24210-1500	1500 / 5	40	80	—
	E24210-2000	2000 / 5	50	100	—
	E24210-2500	2500 / 5	60	120	—

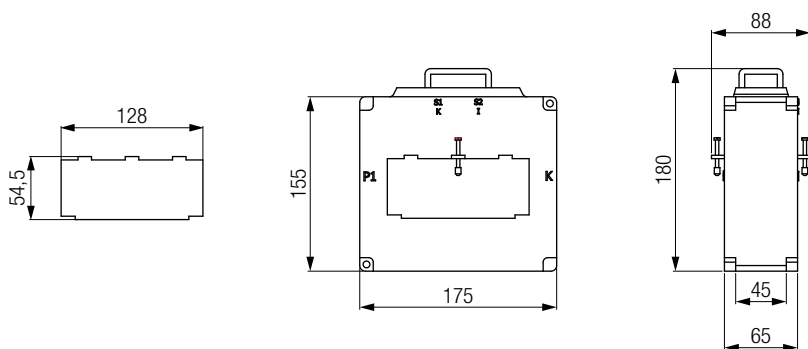


CTA 61

TRASFORMATORI AMPEROMETRICI DI MISURA MEASUREMENT CURRENT TRANSFORMERS

Trasformatori amperometrici di misura con massima precisione e alte prestazioni a fronte di dimensioni ridotte con primario a barra passante e connessione secondaria con viti M4 e faston 6,3x0,8. Fissaggio su guida DIN.

Small size measurement current transformers, high performances, primary passing bar and secondary connection with M4 screws and faston 6,3x0,8 mm. DIN rail fixing



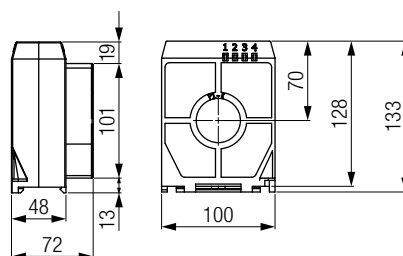
Tipo Type	Codice Code	Portata Range (A)	Cl. 0,5 (VA)	Cl. 1 (VA)	Cl. 3 (VA)
CTA 61	E24231-0800	800 / 1	20	40	—
	E24231-1000	1000 / 1	20	40	—
	E24231-1200	1200 / 1	25	50	—
	E24231-1500	1500 / 1	40	80	—
	E24231-1750	1750 / 1	45	90	—
	E24231-2000	2000 / 1	50	100	—
	E24231-2500	2500 / 1	60	120	—
	E24231-3000	3000 / 1	80	160	—
	E24230-0800	800 / 5	20	40	—
	E24230-1000	1000 / 5	20	40	—
	E24230-1200	1200 / 5	25	50	—
	E24230-1500	1500 / 5	40	80	—
	E24230-1750	1750 / 5	45	90	—
	E24230-2000	2000 / 5	50	100	—
	E24230-2500	2500 / 5	60	120	—
	E24230-3000	3000 / 5	80	160	—
	E24230-4000	4000 / 5	100	200	—
	E24231-4000	4000 / 1	100	200	—





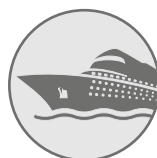
Trasformatori amperometrici di protezione con massima precisione e alte prestazioni a fronte di dimensioni ridotte a primario avvolto. Connessione primaria a barra (35x3mm), connessione secondaria con morsetto da 6mmq. Fissaggio su guida DIN.

*Small size wound primary protection current transformers.
 35x3 mm bar primary connection, secondary connection with 6 mmq terminal
 DIN rail fixing*



Tipo Type	Portata Range (A)	Cl. 5P3		Cl. 5P5		Cl. 5P10	
		(VA)	Codice Code	(VA)	Codice Code	(VA)	Codice Code
CTA 03P	10 / 1	20	E24091-0010P0	10	E24091-0010P1	2,5	E24091-0010P2
	15 / 1	20	E24091-0015P0	10	E24091-0015P1	2,5	E24091-0015P2
	20 / 1	20	E24091-0020P0	10	E24091-0020P1	2,5	E24091-0020P2
	25 / 1	20	E24091-0025P0	10	E24091-0025P1	2,5	E24091-0025P2
	30 / 1	20	E24091-0030P0	10	E24091-0030P1	2,5	E24091-0030P2
	40 / 1	20	E24091-0040P0	10	E24091-0040P1	2,5	E24091-0040P2
	50 / 1	20	E24091-0050P0	10	E24091-0050P1	2,5	E24091-0050P2
	60 / 1	20	E24091-0060P0	10	E24091-0060P1	2,5	E24091-0060P2
	80 / 1	20	E24091-0080P0	10	E24091-0080P1	2,5	E24091-0080P2
	100 / 1	20	E24091-0100P0	10	E24091-0100P1	2,5	E24091-0100P2
	120 / 1	20	E24091-0120P0	10	E24091-0120P1	2,5	E24091-0120P2
	150 / 1	20	E24091-0150P0	10	E24091-0150P1	2,5	E24091-0150P2
	200 / 1	20	E24091-0200P0	10	E24091-0200P1	2,5	E24091-0200P2
	250 / 1	20	E24091-0250P0	10	E24091-0250P1	2,5	E24091-0250P2
	300 / 1	20	E24091-0300P0	10	E24091-0300P1	2,5	E24091-0300P2
	10 / 5	20	E24090-0010P0	10	E24090-0010P1	2,5	E24090-0010P2
	15 / 5	20	E24090-0015P0	10	E24090-0015P1	2,5	E24090-0015P2
	20 / 5	20	E24090-0020P0	10	E24090-0020P1	2,5	E24090-0020P2
	25 / 5	20	E24090-0025P0	10	E24090-0025P1	2,5	E24090-0025P2
	30 / 5	20	E24090-0030P0	10	E24090-0030P1	2,5	E24090-0030P2
	40 / 5	20	E24090-0040P0	10	E24090-0040P1	2,5	E24090-0040P2
	50 / 5	20	E24090-0050P0	10	E24090-0050P1	2,5	E24090-0050P2
	60 / 5	20	E24090-0060P0	10	E24090-0060P1	2,5	E24090-0060P2
	80 / 5	20	E24090-0080P0	10	E24090-0080P1	2,5	E24090-0080P2
	100 / 5	20	E24090-0100P0	10	E24090-0100P1	2,5	E24090-0100P2
	120 / 5	20	E24090-0120P0	10	E24090-0120P1	2,5	E24090-0120P2
	150 / 5	20	E24090-0150P0	10	E24090-0150P1	2,5	E24090-0150P2
	200 / 5	20	E24090-0200P0	10	E24090-0200P1	2,5	E24090-0200P2
	250 / 5	20	E24090-0250P0	10	E24090-0250P1	2,5	E24090-0250P2
	300 / 5	20	E24090-0300P0	10	E24090-0300P1	2,5	E24090-0300P2

Esecuzioni speciali a richiesta / *Special executions on request*

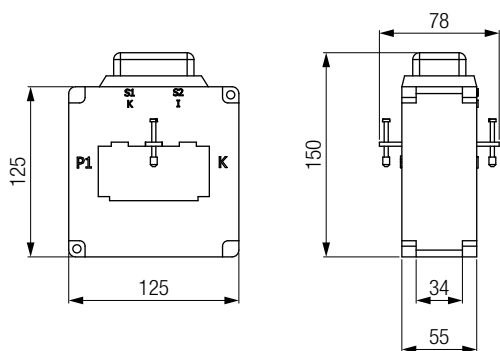


CTA 51P

TRASFORMATORI AMPEROMETRICI DI PROTEZIONE PROTECTION CURRENT TRANSFORMERS

Trasformatori amperometrici di protezione con massima precisione e alte prestazioni a fronte di dimensioni ridotte con primario a barra passante e connessione secondaria con viti M4 e faston 6,3x0,8. Fissaggio su guida DIN.

*Small size protection current transformers, high precision, high performances, primary passing bar and secondary connection with M4 screws and faston 6,3x0,8 mm.
DIN rail fixing*



Tipo Type	Portata Range (A)	Cl. 5P3		Cl. 5P5		Cl. 5P10		Cl. 5P15		Cl. 5P20	
		(VA)	Codice Code	(VA)	Codice Code	(VA)	Codice Code	(VA)	Codice Code	(VA)	Codice Code
CTA 51	600/ 1	20	E24211-0600P0	15	E24211-0600P1	7	E24211-0600P2	4,5	E24211-0600P3	3	E24211-0600P4
	800/ 1	25	E24211-0800P0	20	E24211-0800P1	8	E24211-0800P2	4,5	E24211-0800P3	2,5	E24211-0800P4
	1000/ 1	25	E24211-1000P0	25	E24211-1000P1	10	E24211-1000P2	6	E24211-1000P3	3	E24211-1000P4
	1200/ 1	35	E24211-1200P0	30	E24211-1200P1	12	E24211-1200P2	6	E24211-1200P3	3	E24211-1200P4
	1500/ 1	50	E24211-1500P0	35	E24211-1500P1	12	E24211-1500P2	5	E24211-1500P3	-	E24211-1500P4
	1750/ 1	60	E24211-1750P0	35	E24211-1750P1	12	E24211-1750P2	5	E24211-1750P3	-	E24211-1750P4
	2000/ 1	65	E24211-2000P0	40	E24211-2000P1	12	E24211-2000P2	3	E24211-2000P3	-	E24211-2000P4
	2500/ 1	65	E24211-2500P0	45	E24211-2500P1	10	E24211-2500P2	-	E24211-2500P3	-	E24211-2500P4
	600/ 5	20	E24210-0600P0	15	E24210-0600P1	7	E24210-0600P2	4,5	E24210-0600P3	3	E24210-0600P4
	800/ 5	25	E24210-0800P0	20	E24210-0800P1	8	E24210-0800P2	4,5	E24210-0800P3	2,5	E24210-0800P4
	1000/ 5	25	E24210-1000P0	25	E24210-1000P1	10	E24210-1000P2	6	E24210-1000P3	3	E24210-1000P4
	1200/ 5	35	E24210-1200P0	30	E24210-1200P1	12	E24210-1200P2	6	E24210-1200P3	3	E24210-1200P4
	1500/ 5	50	E24210-1500P0	35	E24210-1500P1	12	E24210-1500P2	5	E24210-1500P3	-	E24210-1500P4
	1750/ 5	60	E24210-1750P0	35	E24210-1750P1	12	E24210-1750P2	5	E24210-1750P3	-	E24210-1750P4
	2000/ 5	65	E24210-2000P0	40	E24210-2000P1	12	E24210-2000P2	3	E24210-2000P3	-	E24210-2000P4
	2500/ 5	65	E24210-2500P0	45	E24210-2500P1	10	E24210-2500P2	-	E24210-2500P3	-	E24210-2500P4

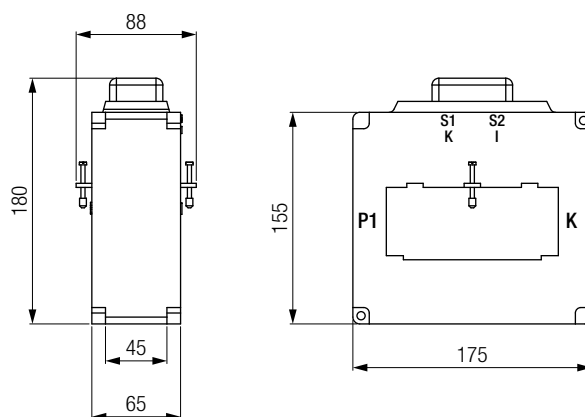
Esecuzioni speciali a richiesta / *Special executions on request*





Trasformatori amperometrici di protezione con massima precisione e alte prestazioni a fronte di dimensioni ridotte con primario a barra passante e connessione secondaria con viti M4 e faston 6,3x0,8. Fissaggio su guida DIN.

*Small size protection current transformers, high precision, high performances, primary passing bar and secondary connection with M4 screws and faston 6,3x0,8 mm.
DIN rail fixing*



Tipo Type	Portata Range (A)	Cl. 5P3		Cl. 5P5		Cl. 5P10		Cl. 5P15		Cl. 5P20	
		(VA)	Codice Code	(VA)	Codice Code	(VA)	Codice Code	(VA)	Codice Code	(VA)	Codice Code
CTA 61	800/ 1	35	E24231-0800P0	25	E24231-0800P1	10	E24231-0800P2	7	E24231-0800P3	5	E24231-0800P4
	1000/ 1	40	E24231-1000P0	30	E24231-1000P1	15	E24231-1000P2	8	E24231-1000P3	6	E24231-1000P4
	1200/ 1	45	E24231-1200P0	35	E24231-1200P1	15	E24231-1200P2	8	E24231-1200P3	8	E24231-1200P4
	1500/ 1	50	E24231-1500P0	40	E24231-1500P1	20	E24231-1500P2	10	E24231-1500P3	8	E24231-1500P4
	1750/ 1	50	E24231-1750P0	40	E24231-1750P1	20	E24231-1750P2	10	E24231-1750P3	8	E24231-1750P4
	2000/ 1	65	E24231-2000P0	50	E24231-2000P1	20	E24231-2000P2	10	E24231-2000P3	8	E24231-2000P4
	2500/ 1	80	E24231-2500P0	60	E24231-2500P1	20	E24231-2500P2	10	E24231-2500P3	8	E24231-2500P4
	3000/ 1	100	E24231-3000P0	80	E24231-3000P1	25	E24231-3000P2	10	E24231-3000P3	3	E24231-3000P4
	4000/ 1	130	E24231-4000P0	100	E24231-4000P1	30	E24231-4000P2	15	E24231-4000P3	3	E24231-4000P4
	800/ 5	35	E24230-0800P0	25	E24230-0800P1	10	E24230-0800P2	7	E24230-0800P3	5	E24230-0800P4
	1000/ 5	40	E24230-1000P0	30	E24230-1000P1	15	E24230-1000P2	8	E24230-1000P3	6	E24230-1000P4
	1200/ 5	45	E24230-1200P0	35	E24230-1200P1	15	E24230-1200P2	8	E24230-1200P3	8	E24230-1200P4
	1500/ 5	50	E24230-1500P0	40	E24230-1500P1	20	E24230-1500P2	10	E24230-1500P3	8	E24230-1500P4
	1750/ 5	50	E24230-1750P0	40	E24230-1750P1	20	E24230-1750P2	10	E24230-1750P3	8	E24230-1750P4
	2000/ 5	65	E24230-2000P0	50	E24230-2000P1	20	E24230-2000P2	10	E24230-2000P3	8	E24230-2000P4
	2500/ 5	80	E24230-2500P0	60	E24230-2500P1	20	E24230-2500P2	10	E24230-2500P3	8	E24230-2500P4
	3000/ 5	100	E24230-3000P0	80	E24230-3000P1	25	E24230-3000P2	10	E24230-3000P3	3	E24230-3000P4
	4000/ 5	130	E24230-4000P0	100	E24230-4000P1	30	E24230-4000P2	15	E24230-4000P3	3	E24230-4000P4

Esecuzioni speciali a richiesta / Special executions on request

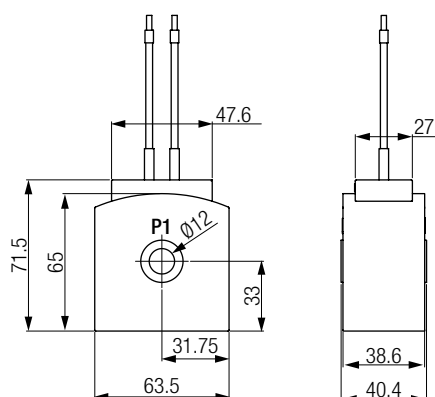


CTA-PR1

TRASFORMATORI AMPEROMETRICI DI MISURA MEASUREMENT CURRENT TRANSFORMERS

Trasformatori amperometrici di misura completamente resinati a primario passante per appoggio su barra, connessione secondaria con cavi da 2,5mmq. Adatti a installazioni con forti vibrazioni. Offrono alta precisione e prestazioni elevate a fronte di dimensioni ridotte.

Totally resinated measurement current transformers for pass through primary laying on bar, secondary connection by 2,5 mmq wires. Suitable for applications in high vibrations settings. High precision and performances. Small size



Tipo Type	Codice Code	Portata Range* (A)	Classe Accuracy class	Prestazione Performance (A)	Diametro cavo Cable diameter (mm)
CTA-PR1	E24140-0040	40 / 1	0,5	5	12
	E24140-0060	60 / 1	0,5	5	12
	E24140-0150	150 / 1	0,5	5	12
	E24140-0250	250 / 1	0,5	5	12
	E24140-0300	300 / 1	0,5	5	12
	E24140-0400	400 / 1	0,5	5	12
	E24140-0500	500 / 1	0,5	5	12

* xxx / 5 disponibile a richiesta / xxx / 5 available on request
Esecuzioni speciali a richiesta / Special executions on request

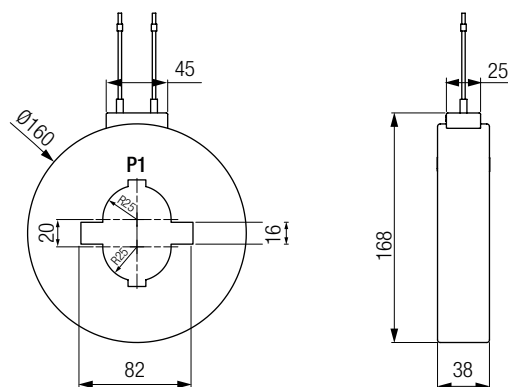


CTA-PR2



Trasformatori amperometrici di misura completamente resinati a primario passante, connessione secondaria con cavi da 2,5mmq. Adatti a installazioni con forti vibrazioni. Offrono alta precisione e prestazioni elevate a fronte di dimensioni ridotte.

Totally resinated measurement current transformers with pass through primary laying on bar, secondary connection by 2,5 mmq wires. Suitable for applications in high vibrations settings. Small size, high precision and performances.



Tipo Type	Codice Code	Portata Range* (A)	Classe Accuracy class	Prestazione Performance (A)	Diametro cavo Cable diameter (mm)
CTA-PR2	E24140-1000	1000 / 1,2	0,5	10	50
	E24140-1500	1500 / 1,2	0,5	10	50
	E24140-1700	1700 / 1,2	0,5	10	50
	E24140-2000	2000 / 1,2	0,5	10	50
	E24140-3000	3000 / 1,2	0,5	10	50

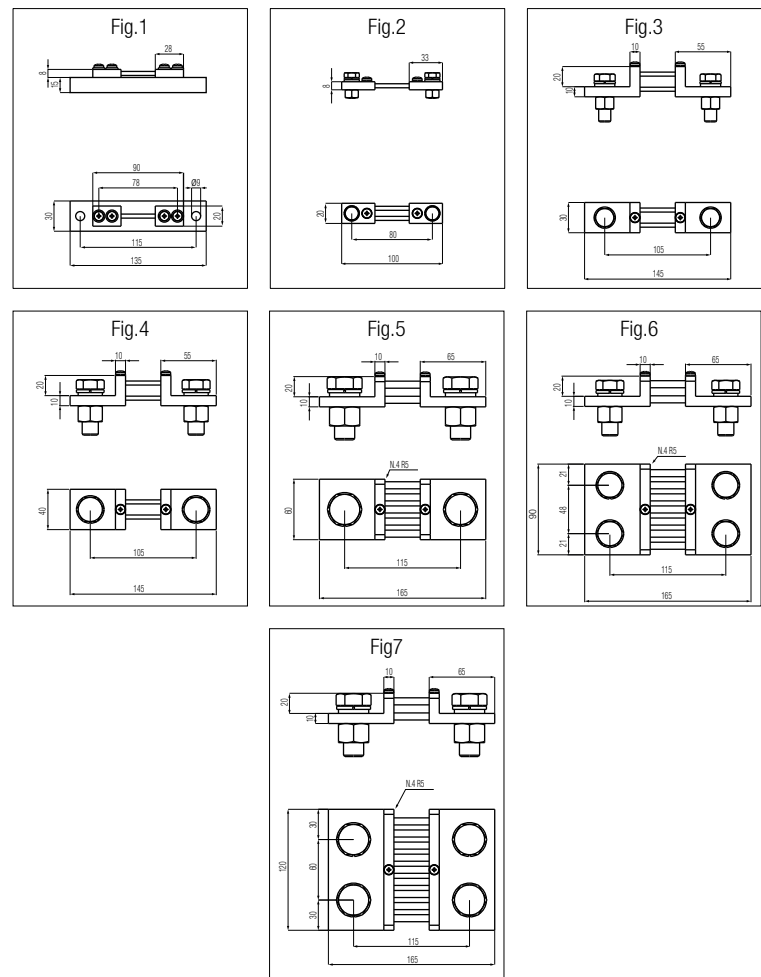
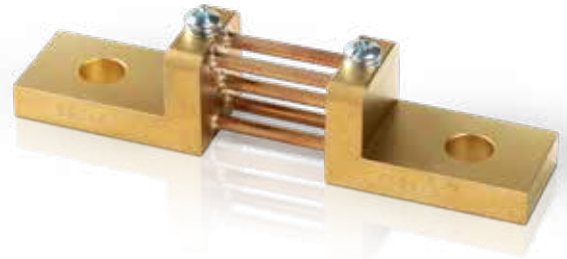
* Corrente primaria e rapporto di trasformazione diverse su richiesta / *Different primary current and transformation ratio on request*

Esecuzioni speciali a richiesta / *Special executions on request*



I derivatori di corrente sono resistori di precisione alla manganina tutti collegati in parallelo su due piastre in ottone creano un percorso a bassa resistenza e una tensione ai capi proporzionale al flusso di corrente. Adatti per misure di corrente DC, con caduta di tensione in uscita 60mV sono dispositivi con base metallica, che consentono di misurare correnti e trasferirne il valore proporzionale in mV ad un misuratore o uno strumento da quadro. Un elemento sensibile alla manganina altamente stabile fornisce un'ampia gamma di temperature di lavoro. Questi derivatori di corrente sono disponibili per correnti primarie da 5A a 2500A a 60mV.

Current shunts are precision manganin resistors all connected in parallel on two brass plates they create a low resistance path and a voltage across the leads proportional to the current flow. These devices have a metal base and are suitable for DC current measurements, with 60 mV output voltage drop. They can measure currents and transfer their proportional value in mV to a meter or panel instrument. A highly stable manganin sensitive element provides a wide range of working temperatures. These current shunts are available for primary currents from 5A to 2500A at 60mV.



Tipo Type	Codice Code	Corrente primaria Primary current	Tensione di misura Measurement Voltage
Fig.1	ESH0005-60MV	5A	60mV
	ESH0010-60MV	10A	
	ESH0020-60MV	20A	
Fig.2	ESH0030-60MV	30A	
	ESH0040-60MV	40A	
	ESH0050-60MV	50A	
	ESH0060-60MV	60A	
	ESH0080-60MV	80A	
	ESH0100-60MV	100A	
Fig.3	ESH0120-60MV	120A	
	ESH0150-60MV	150A	
	ESH0200-60MV	200A	
Fig.4	ESH0250-60MV	250A	
	ESH0300-60MV	300A	
	ESH0400-60MV	400A	
Fig.5	ESH0500-60MV	500A	
	ESH0600-60MV	600A	
	ESH0800-60MV	800A	
Fig.6	ESH1000-60MV	1000A	
	ESH1200-60MV	1200A	
Fig.7	ESH1500-60MV	1500A	
	ESH2000-60MV	2000A	
	ESH2500-60MV	2500A	

Tensioni di misura e corrente primaria diverse su richiesta
Different measurement voltages and primary current on request





Trasformatori di tensione ad alta precisione e prestazioni elevate a fronte di dimensioni ridotte con connessione secondaria a morsetti da 10mmq.

Le tensioni secondarie supportate sono: 100V, $100\sqrt{3}$, 110V, $110\sqrt{3}$.

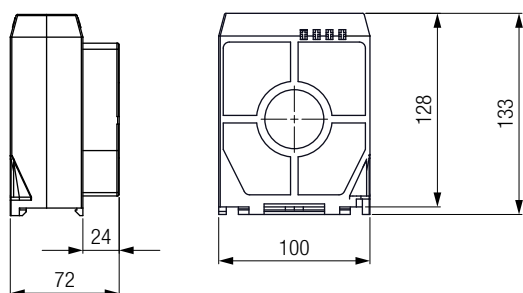
Fissaggio su guida DIN e su parete.

Small size, high precision voltage transformers with 10 mmq terminal secondary connection, high performances

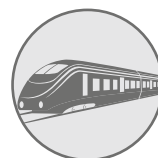
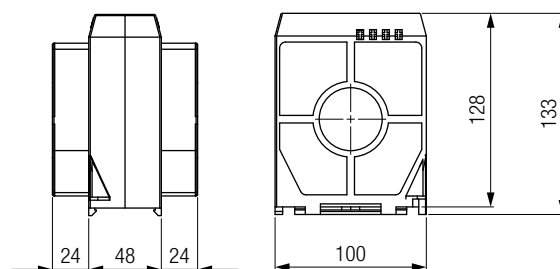
The transformers can sustain a secondary voltage of: 100V, $100\sqrt{3}$, 110V, $110\sqrt{3}$.

DIN rail fixing

CTV 10-20



CTV 50



Tipo Type	Tensione primaria Primary Voltage (V)	Tensione secondario Secondary Voltage (V) (*)	Cl. 0,5	
			(VA)	Codice Code
CTV 10	100	xxx	10	E2510-0100xxx
	110	xxx	10	E2510-0110xxx
	115	xxx	10	E2510-0115xxx
	230	xxx	10	E2510-0230xxx
	380	xxx	10	E2510-0380xxx
	400	xxx	10	E2510-0400xxx
	440	xxx	10	E2510-0440xxx
	500	xxx	10	E2510-0500xxx
	600	xxx	10	E2510-0600xxx
	1000	xxx	10	E2510-1000xxx
	$100 / \sqrt{3}$	$xxx / \sqrt{3}$	5	E2511-0100xxx
	$110 / \sqrt{3}$	$xxx / \sqrt{3}$	5	E2511-0110xxx
	$115 / \sqrt{3}$	$xxx / \sqrt{3}$	5	E2511-0115xxx
	$230 / \sqrt{3}$	$xxx / \sqrt{3}$	5	E2511-0230xxx
	$380 / \sqrt{3}$	$xxx / \sqrt{3}$	5	E2511-0380xxx
	$400 / \sqrt{3}$	$xxx / \sqrt{3}$	5	E2511-0400xxx
	$440 / \sqrt{3}$	$xxx / \sqrt{3}$	5	E2511-0440xxx
	$500 / \sqrt{3}$	$xxx / \sqrt{3}$	5	E2511-0500xxx
	$600 / \sqrt{3}$	$xxx / \sqrt{3}$	5	E2511-0600xxx
	$1000 / \sqrt{3}$	$xxx / \sqrt{3}$	5	E2511-1000xxx

Tipo Type	Tensione primaria Primary Voltage (V)	Tensione secondaria Secondary Voltage (V) (*)	Cl. 0,5	
			(VA)	Codice Code
CTV 20	100	xxx	20	E2512-0100xxx
	yyy \updownarrow	xxx \updownarrow	20	E2512-0yyyxxx \updownarrow
	1000	xxx	20	E2512-1000xxx
	$100 / \sqrt{3}$	xxx	10	E2513-0100xxx
	zzz \updownarrow	xxx \updownarrow	10	E2513-0zzzxxx \updownarrow
	$1000 / \sqrt{3}$	xxx	10	E2513-1000xxx

Tipo Type	Tensione primaria Primary Voltage (V)	Tensione secondaria Secondary Voltage (V) (*)	Cl. 0,5	
			(VA)	Codice Code
CTV 50	100	xxx	50	E2514-0100xxx
	yyy \updownarrow	xxx \updownarrow	50	E2514-0yyyxxx \updownarrow
	1000	xxx	50	E2514-1000xxx
	$100 / \sqrt{3}$	xxx	25	E2515-0100xxx
	zzz \updownarrow	xxx \updownarrow	25	E2515-0zzzxxx \updownarrow
	$1000 / \sqrt{3}$	xxx	25	E2515-1000xxx

CTV100 : A richiesta / On demand

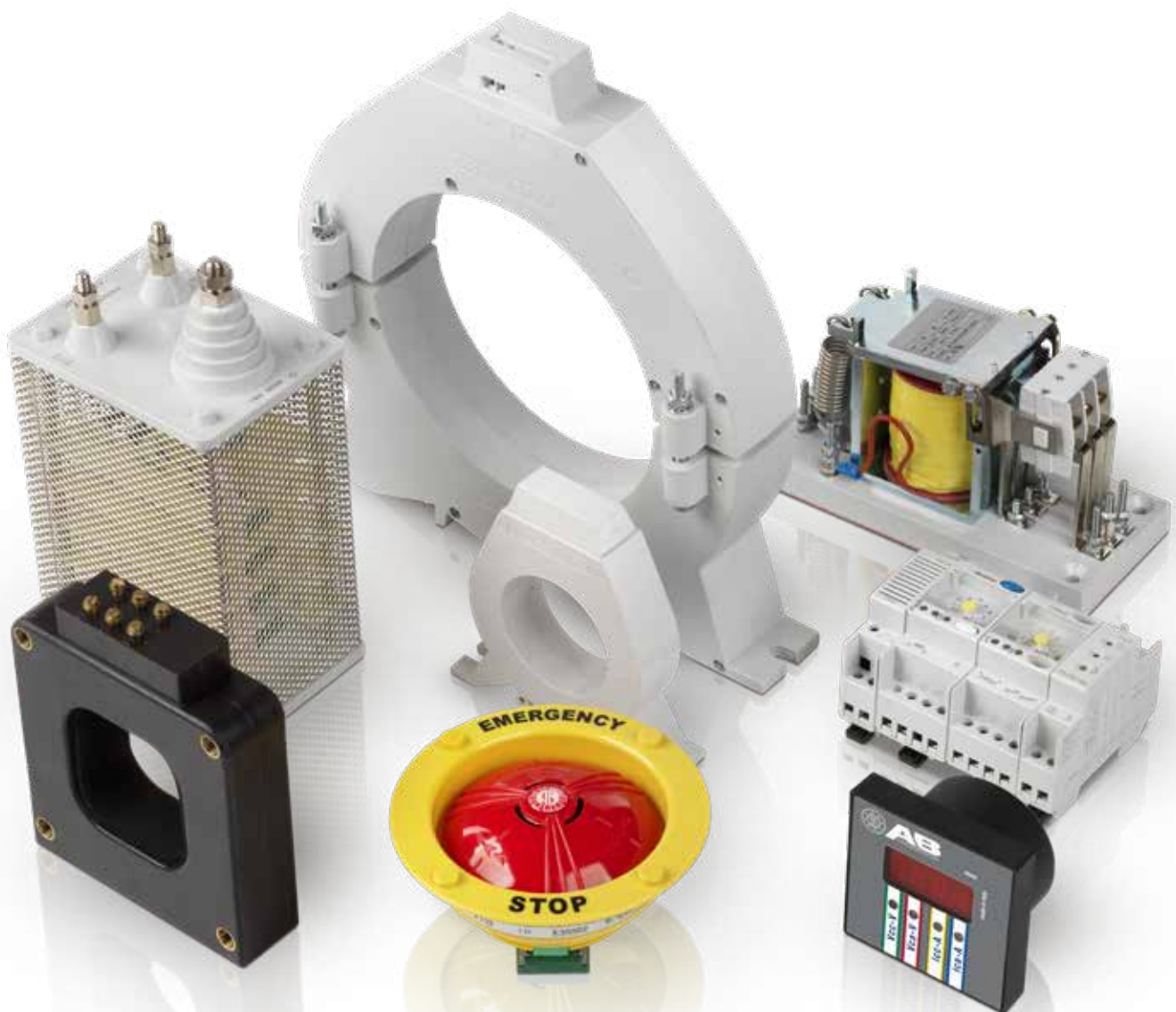
(*) xxx = 100 oppure / or 110

(**) yyy = 110, 115, 230, 380, 400, 440, 500, 600

zzz = $110\sqrt{3}$, $115\sqrt{3}$, $230\sqrt{3}$, $380\sqrt{3}$, $400\sqrt{3}$, $440\sqrt{3}$, $500\sqrt{3}$, $600\sqrt{3}$

Controllo

Control





Questi pulsanti di arresto di emergenza di robusta costruzione sono arricchiti di 3 segnalazioni e un avvisatore acustico da 105db, sono adatti in situazioni gravose e oltre ad intervenire sui contatti elettrici posteriori possono emettere segnali luminosi e acustici di grande intensità (micro sirena), per segnalare situazioni di pericolo, di funzionamento, di anomalia, di allarme, ecc.

Ideali come alternativa ai tradizionali lampeggianti e cicalini sono in grado in un'unica soluzione di offrire numerosi vantaggi sia tecnici che economici e hanno un grado di protezione totale IP65. Possibilità di averlo cablato con tubo corrugato di protezione a misura.

Sono realizzati in diverse combinazioni:

- Pulsante stabile con sblocco rotativo a 45°, con max 4 contatti fra NA e NC
- Pulsante stabile con sblocco rotativo a 45°, con max 4 contatti fra NA e NC completo di segnalazione luce fissa, segnalazione luce intermittente lenta, segnalazione luce intermittente veloce, segnalazione acustica 105dB.

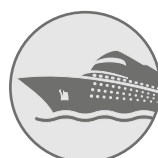
These sturdy emergency stop pushbuttons are equipped with 3 signaling modes and a 105db buzzer, they are suitable for severe situations and, in addition to intervening on the rear electrical contacts, can generate light and acoustic signals of great intensity (micro siren). they signal situations of danger, operation, anomaly, alarm, etc.

They are Ideal as an alternative to traditional flashing lights and buzzers. They are an all-in-one solution that can offer numerous technical and economic advantages and have a total IP65 degree of protection. It is possible to wire them with a cut to measure corrugated protection tube. They are made in different combinations:

- Stable pushbutton with 45 ° rotary release, with max 4 contacts between NO and NC
- Stable push button with 45 ° rotary release, with max 4 contacts between NO and NC complete with fixed light signal, slow flashing light signal, fast flashing light signal, 105dB acoustic signal.

Tipo Type	Codice Code	Segnale luminoso Light signal	Segnale luminoso e acustico Light and acoustic signal	Contatto NA Contact	Contatto NC NC contact	Cablaggio 2,5m di cavo e cuffia protezione Wiring 2,5m of cable and protection cap
P95	E35700				•	
	E35701	•		•	•	
	E35702	•	•	•	•	
P95-C	E.....-20			•	•	•

Vetrino di protezione frangibile su richiesta / Frangible cover glass on demand



Solo pulsante
Button only



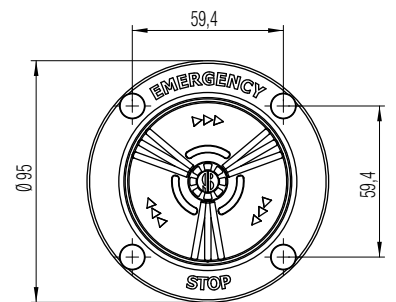
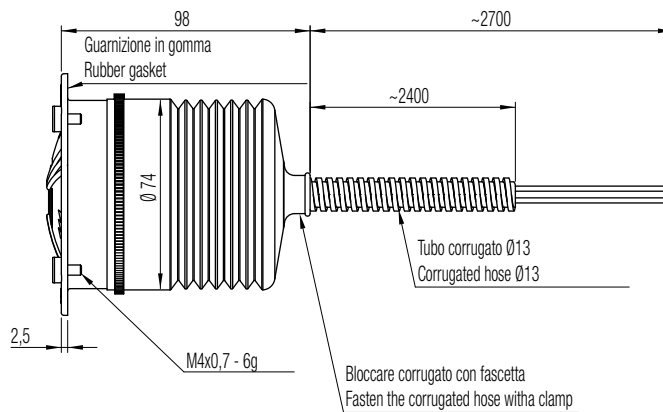
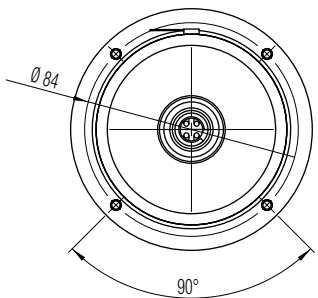
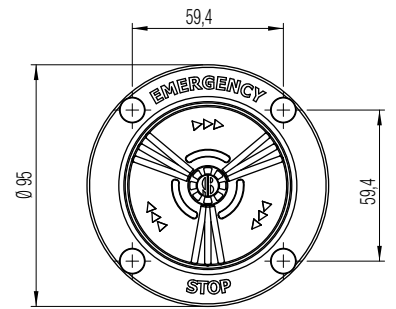
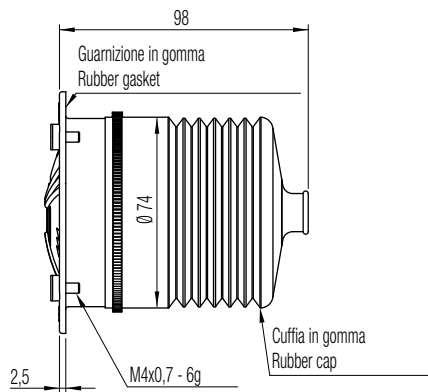
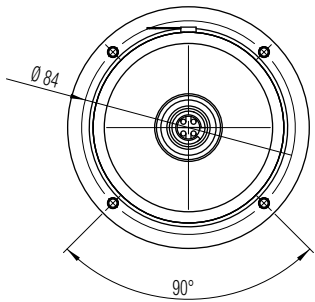
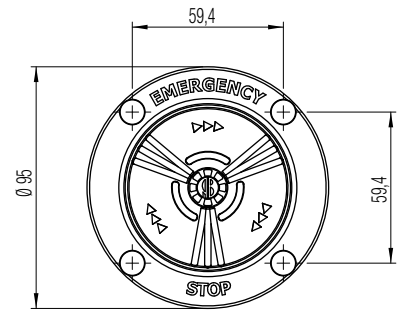
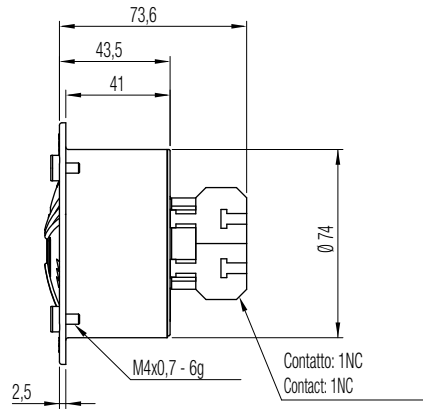
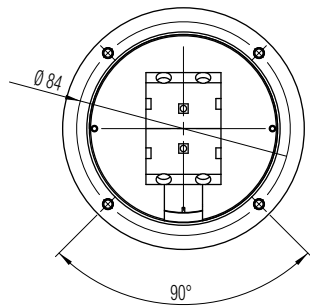
Pulsante + luce fissa
Button + fixed light



Pulsante + luce lamp.te lenta
Button + slow flashing light



Pulsante + luce lamp.te veloce e sirena
Button + fast flashing light and siren





Questi pulsanti di arresto di emergenza di robusta costruzione sono arricchiti di 3 segnalazioni e un avvisatore acustico da 105db, sono adatti in situazioni gravose e oltre ad intervenire sui contatti elettrici posteriori possono emettere segnali luminosi e acustici di grande intensità (micro sirena), per segnalare situazioni di pericolo, di funzionamento, di anomalia, di allarme, ecc.

Ideali come alternativa ai tradizionali lampeggianti e cicalini sono in grado in una unica soluzione di offrire numerosi vantaggi sia tecnici che economici e hanno un grado di protezione totale IP65.

Possibilità di averlo cablato con tubo corrugato di protezione a misura.

Sono realizzati in diverse combinazioni:

- Pulsante stabile con sblocco rotativo a 45°, con max 4 contatti fra NA e NC
- Pulsante stabile con sblocco rotativo a 45°, con max 4 contatti fra NA e NC completo di segnalazione luce fissa, segnalazione luce intermittente lenta, segnalazione luce intermittente veloce, segnalazione acustica 105dB.

These sturdy emergency stop pushbuttons are equipped with 3 signaling modes and a 105db buzzer, they are suitable for severe situations and, in addition to intervening on the rear electrical contacts, can generate light and acoustic signals of great intensity (micro siren). they signal situations of danger, operation, anomaly, alarm, etc. They are ideal as an alternative to traditional flashing lights and buzzers. They are an all-in-one solution that can offer numerous technical and economic advantages and have a total IP65 degree of protection.

It is possible to wire them with a cut to measure corrugated protection tube. They are made in different combinations:

- Stable pushbutton with 45 ° rotary release, with max 4 contacts between NO and NC
- Stable push button with 45 ° rotary release, with max 4 contacts between NO and NC complete with fixed light signal, slow flashing light signal, fast flashing light signal, 105dB acoustic signal.

Tipo Type	Codice Code	Segnale luminoso Light signal	Segnale luminoso e acustico Light and acoustic signal	Contatto NA NA contact	Contatto NC NC contact	Cablaggio 2,5m di cavo e cuffia protezione Wiring 2,5m of cable and protection cap
P110	E35600				•	
	E35601	•		•	•	
	E35602	•	•	•	•	
P110-C	E.....-20			•	•	
P130	E35500				•	
	E35501	•		•	•	
	E35502	•	•	•	•	
P130-C	E.....-20			•	•	•

Vetrino di protezione frangibile su richiesta / Frangible cover glass on demand



Solo pulsante
Button only



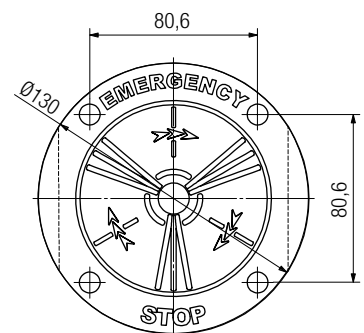
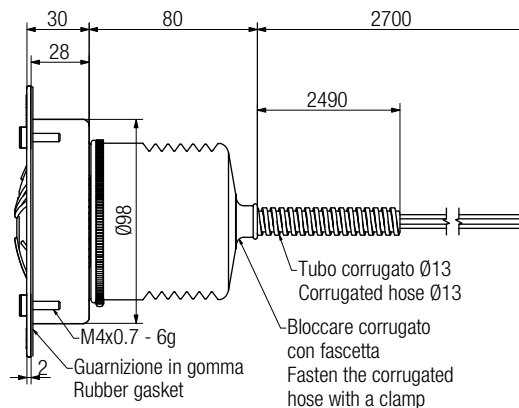
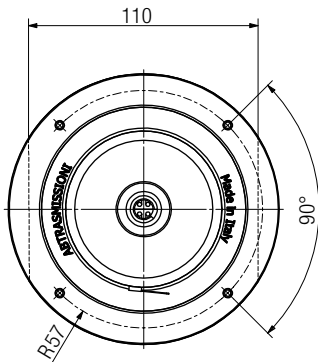
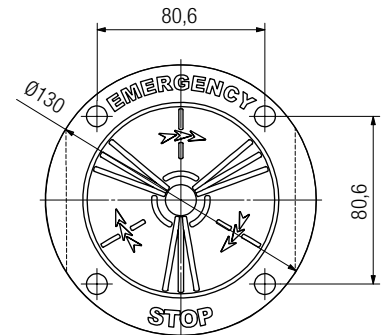
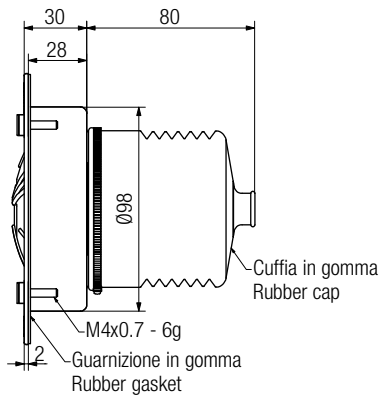
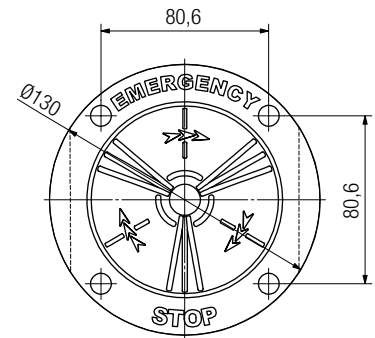
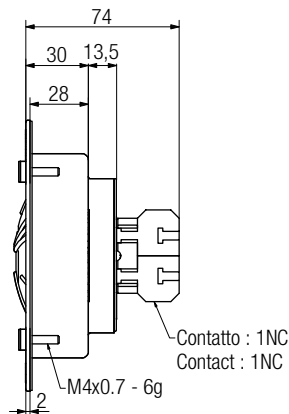
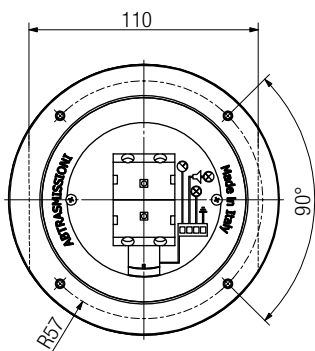
Pulsante + luce fissa
Button + fixed light



Pulsante + luce lamp. te lenta
Button + slow flashing light



Pulsante + luce lamp. te veloce e sirena
Button + fast flashing light and siren





Controllo di isolamento permanente dalle dimensioni ridotte per impianti di tipo IT adatto per tensioni fino a 500Vac con le seguenti funzionalità :

- regolazione delle soglie di intervento
- indicatore di funzionamento e di guasto
- test per la verifica del funzionamento
- reset per il ripristino del sistema.

Protetto da uno sportello trasparente piombabile.

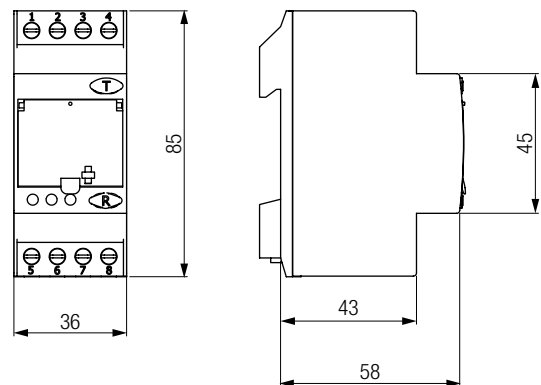
Connessione con morsetti da 6mmq.

Fissaggio su guida DIN.

Small size permanent insulation controller for IT type systems. Suitable for voltages up to 500 Vac.

Technical features:

- Intervention threshold adjustment
- Operating and fault indicator
- Operating test button
- Reset function
- Sealable transparent panel window
- 6 mmq terminal connection
- DIN rail fixing



Tipo Type	Codice Code	Alimentazione Power supply (Vac)
Sentinel	E80001	400
Sentinel	E80002	230
Sentinel	E80003	115

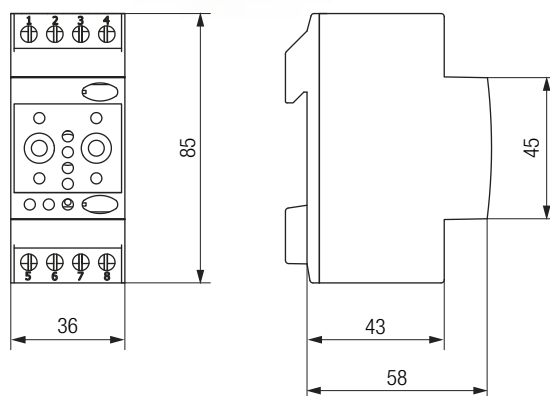


RD21-RD23

RELE' DIFFERENZIALI DIFFERENTIAL RELAY

Relè differenziali dalle dimensioni ridotte, atti al monitoraggio di correnti differenziali e adatti per toroidi della serie CTD
 Potenziometro regolazione corrente intervento
 Potenziometro regolazione tempo intervento
 Led verde indicazione funzionamento
 Led rosso indicazione guasto
 Led rosso indicazione allarme
 Pulsante Test per verifica funzioni
 Pulsante Reset per ripristino sistema
 Uscita relè con contatto scambio
 Sicurezza positiva o negativa
 Ripristino manuale o automatico
 Indicazione corrente differenziale (RD23)
 Connessione con morsetti da 6mmq
 Fissaggio su guida DIN

*Small size differential relays designed for monitoring differential currents and suitable for CTD series toroids.
 Trimmer for intervention current adjustment
 Trimmer for intervention time adjustment
 Green LED indicating operation
 Red LED for trip indication
 Red LED for fault indication
 Test button to check functions
 Reset button for system reset
 Relay output with exchange contact
 Positive or negative security
 Manual or automatic reset
 Display of earth leakage current (RD23)
 Connection with 6mmq terminals
 Fixing with DIN rail*



Tipo Type	Codice Code	Alimentazione Power supply (Vac)
RD21	E80005	230
RD23	E80006	230



TOROIDI PER RELE' DIFFERENZIALI TOROIDS FOR DIFFERENTIAL RELAYS

Serie CTD



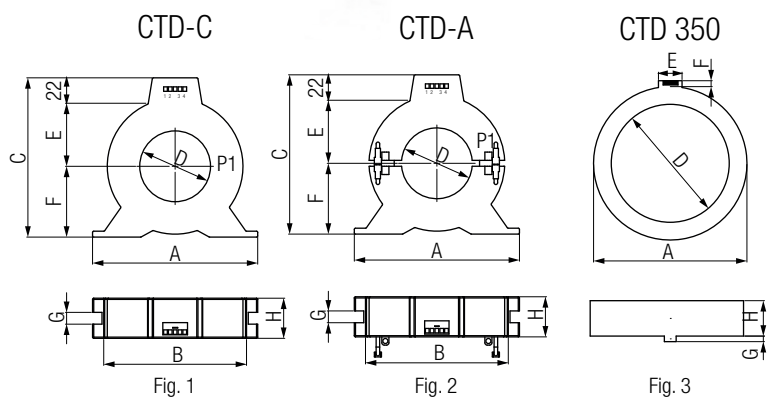
Toroidi a nucleo chiuso (-C) oppure a nucleo aperto (-A) per essere inseriti senza interrompere il circuito primario dell'impianto. Sono costituiti da un nucleo magnetico e utilizzati su relè differenziale permettendo di rilevare correnti di guasto di valore anche molto basso.

Connessione con morsetto 1,6 mmq
Fissaggio su guida DIN e su parete
Facilità di installazione

These toroids can have a closed or an open core in order to be inserted without interrupting the primary circuit of the system.

They have a magnetic core and can be applied to a differential relay, they can measure very low fault currents.

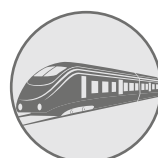
*1,6 mmq terminal connection
DIN rail and wall fixing
Easy to install*



Tipo Type	Codice Code	Diametro Diameter (mm)	Sensibilità Sensibility I Δ min (A) *	Nucleo Core	Fissaggio Fixing
CTD-C35	E80100-035	35	0,03	Chiuso Closed	Guida DIN e piedini DIN rail and feet
CTD-C60	E80100-060	60			
CTD-C80	E80100-080	80			
CTD-C110	E80100-110	110			
CTD-C160	E80100-160	160			
CTD-C210	E80100-210	210			
CTD-C350	E80100-350	350	0,50	Apribile Split	Piedini Feet
CTD-A60	E80101-060	60	0,25		
CTD-A110	E80101-110	110			
CTD-A160	E80101-160	160			
CTD-A210	E80101-210	210			

* Dato valido unicamente con conduttori passanti posti al centro del toroide / This value is valid only with through conductors placed in the center of the toroid

Tipo Type	A	B	C	D	E	F	G	H	Dimensioni Dimensions	Peso Weight (kg)
CTD-C35	100	92	105	35	42	40	8,2	28,5	Fig.1	0,2
CTD-C60	125	115	133	60	66	63	8,6	28,5		0,3
CTD-C80	146	136	152,5	80	62	58	6,8	28,5		0,4
CTD-C110	178	166	180	110	80	78	9	28,5		0,5
CTD-C160	276	262	273	160	132	130	8,5	44		1,4
CTD-C210	325	310	332	210	155	160	8,5	44		1,7
CTD-C350	440	--	--	350	52	12	12	40	Fig.3	2,3
CTD-A60	125	115	133	60	66	63	8,6	28,5	Fig.2	0,8
CTD-A110	236	220	239	110	105	105	6,6	44		1,4
CTD-A160	276	260	281	160	130	130	8,5	44		1,8
CTD-A210	326	310	319	210	155	155	8,5	44		2,2

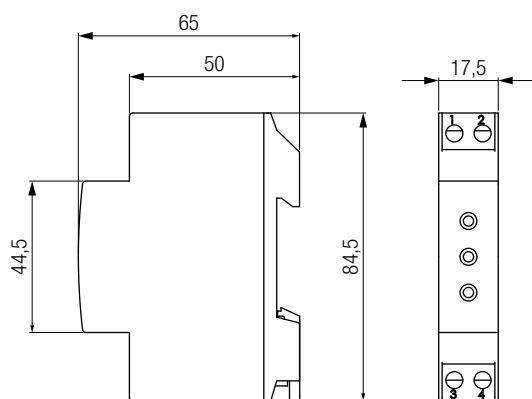


Serie SL

Questi segnalatori sono destinati a tutte le applicazioni in cui è necessario segnalare situazioni pericolose, di funzionamento, guasto, allarme ecc. Grazie alla tecnologia con led a lunga durata e bassissimi consumi, gli indicatori SL rappresentano un'alternativa economica ed affidabile ai tradizionali indicatori da pannello. L'ampia gamma di alimentazione unita agli indicatori led ad alta visibilità ne consentono l'utilizzo in molteplici applicazioni.

These indicators are intended for all applications where they should report dangerous situations and operation, fault, alarm etc. Thanks to the technology with long life led and a very low power consumption, SL indicators represent an economic and reliable alternative to traditional panel indicators. These indicators are suitable for different applications thanks to their wide power supply range and their high visibility leds.

SEGNALATORI LUMINOSI SIGNALLING INDICATORS



Tipo Type	Codice Code	Utilizzo Use	Colore ed indicazioni / Color and indications			Tensione di esercizio Operating voltage
			Led 1	Led 2	Led 3	
SL1/R	E71100	Indicatore presenza rete Main presence indicator	-L1 - Verde / Green	-L2 - Verde / Green	-L3 - Verde / Green	115÷230 Vac
SL1/T	E71105	Indicatore imp. tecnologici Technological system indicator	-Start - Verde / Green	-Stop - Red / Rosso	-Thermal - Giallo/ Yellow	24÷230 Vac
SL1/A	E71114	Indicatore generale General indicator	-A1 - Red / Rosso	-A2 - Red / Rosso	-A3 - Red / Rosso	24÷48 Vac
SL1/A	E71115		-A1 - Red / Rosso	-A2 - Red / Rosso	-A3 - Red / Rosso	24÷400 Vac





RO

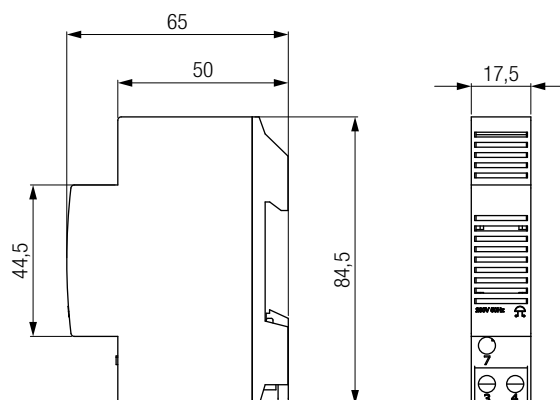
Ronzatori di chiamata e/o evento destinati ad applicazioni in cui sia richiesta la necessità di una segnalazione acustica. Possono funzionare in corrente alternata e hanno un grado di protezione IP20 (anteriore).

Call and / or event buzzers are intended for applications where an acoustic signal is required. They can operate in alternating current and have an IP20 degree of protection (front).

SO

Suonerie di chiamata e/o evento destinate ad applicazioni in cui sia richiesta la necessità di una segnalazione acustica. Possono funzionare in corrente alternata e hanno un grado di protezione IP20 (anteriore).

Call and / or event alarms are intended for applications where an acoustic signal is required. They can operate in alternating current and have an IP20 degree of protection (front).



Tipo Type	Codice Code	Descrizione Description	Alimentazione Power supply
RO/230	E410396-001	Ronzatore	230 Vac 50/60 Hz
SO/12	E410392-001	Suoneria	230 Vac 50/60 Hz
SO/230	E410395-001	Suoneria	230 Vac 50/60 Hz



Serie SI

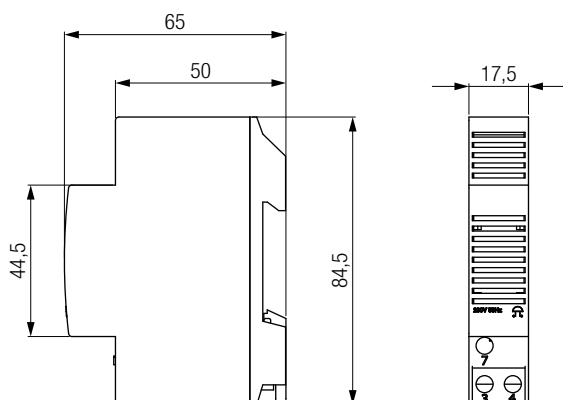
SIRENA
SIREN

Sirena elettronica bitonale (110 dB) di chiamata e/o evento destinata ad applicazioni in centralini e quadri modulari ove ci sia la necessità di una segnalazione acustica.

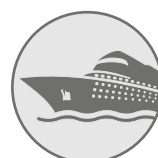
Questa sirena può funzionare in corrente alternata e continua e vi è la possibilità di variare il tono tramite un potenziometro interno.

Call and / or event bitonal electronic siren can be applied to switchboards and modular control panels where an acoustic signal is required.

This siren can operate in alternating and direct current and it is possible to set the tone by means of an internal potentiometer.



Tipo Type	Codice Code	Descrizione Description	Alimentazione Power supply	Grado IP IP grade
SI/12	E410411-001	Sirena elettronica	12-24 Vac-Vdc	20



Comando e protezione

Control and protection





Interruttori automatici con sganciatore magnetotermico da 1 a 4 poli, da 1 a 63A, in curve B e C da 10kA per protezione da sovraccarico e cortocircuito.
Conformi alle norme IEC/EN60898 per uso domestico, indicatore stato contatti (finestrella rosso/verde), leva con codice colore.

Automatic circuit breakers for overload and short circuit protection with magnetothermal releasing system from 1 up to 4 poles, from 1A to 63A, in 10kA intervention curves type B and C. They are compliant with IEC/EN60898 rules for domestic use, they have a contacts status indicator and a colour coded lever.

PR61 interruttore magnetotermico curva "B - C" - 1 polo, 1 modulo
PR61 magnetothermal switch "B - C" curve - 1 pole, 1 module

Tipo Type	Codice Code
PR61 B 0,5A 1P	E0099100
PR61 B 1A 1P	E0099101
PR61 B 2A 1P	E0099102
PR61 B 3A 1P	E0099103
PR61 B 4A 1P	E0099104
PR61 B 6A 1P	E0099105
PR61 B 8A 1P	E0099106
PR61 B 10A 1P	E0099107
PR61 B 13A 1P	E0099108
PR61 B 16A 1P	E0099109
PR61 B 20A 1P	E0099100
PR61 B 25A 1P	E0099111
PR61 B 32A 1P	E0099112
PR61 B 40A 1P	E0099113
PR61 B 50A 1P	E0099114
PR61 B 63A 1P	E0099115
PR61 C 0,5A 1P	E0099200
PR61 C 1A 1P	E0099201
PR61 C 2A 1P	E0099202
PR61 C 3A 1P	E0099203
PR61 C 4A 1P	E0099204
PR61 C 6A 1P	E0099205
PR61 C 8A 1P	E0099206
PR61 C 10A 1P	E0099207
PR61 C 13A 1P	E0099208
PR61 C 16A 1P	E0099209
PR61 C 20A 1P	E0099210
PR61 C 25A 1P	E0099211
PR61 C 32A 1P	E0099212
PR61 C 40A 1P	E0099213
PR61 C 50A 1P	E0099214
PR61 C 63A 1P	E0099215

PR62 interruttore magnetotermico curva "B - C" - 2 poli, 2 moduli
PR62 magnetothermal switch "B - C" curve - 2 poles, 2 modules

Tipo Type	Codice Code
PR62 B 0,5A 2P	E0099120
PR62 B 1A 2P	E0099121
PR62 B 2A 2P	E0099122
PR62 B 3A 2P	E0099123
PR62 B 4A 2P	E0099124
PR62 B 6A 2P	E0099125
PR62 B 8A 2P	E0099126
PR61 B 10A 2P	E0099127
PR62 B 13A 2P	E0099128
PR62 B 16A 2P	E0099129
PR62 B 20A 2P	E0099130
PR62 B 25A 2P	E0099131
PR62 B 32A 2P	E0099132
PR62 B 40A 2P	E0099133
PR62 B 50A 2P	E0099134
PR62 B 63A 2P	E0099135
PR62 C 0,5A 2P	E0099220
PR62 C 1A 2P	E0099221
PR62 C 2A 2P	E0099222
PR62 C 3A 2P	E0099223
PR62 C 4A 2P	E0099224
PR62 C 6A 2P	E0099225
PR62 C 8A 2P	E0099226
PR62 C 10A 2P	E0099227
PR62 C 13A 2P	E0099228
PR62 C 16A 2P	E0099229
PR62 C 20A 2P	E0099230
PR62 C 25A 2P	E0099231
PR62 C 32A 2P	E0099232
PR62 C 40A 2P	E0099233
PR62 C 50A 2P	E0099234
PR62 C 63A 2P	E0099235



PR63 interruttore magnetotermico curva "B - C" - 3 poli, 3 moduli
PR63 magnetothermal switch "B - C" curve - 3 poles, 3 modules

Tipo Type	Codice Code
PR63 B 0,5A 3P	E0099140
PR63 B 1A 3P	E0099141
PR63 B 2A 3P	E0099142
PR63 B 3A 3P	E0099143
PR63 B 4A 3P	E0099144
PR63 B 6A 3P	E0099145
PR63 B 8A 3P	E0099146
PR63 B 10A 3P	E0099147
PR63 B 13A 3P	E0099148
PR63 B 16A 3P	E0099149
PR63 B 20A 3P	E0099150
PR63 B 25A 3P	E0099151
PR63 B 32A 3P	E0099152
PR63 B 40A 3P	E0099153
PR63 B 50A 3P	E0099154
PR63 B 63A 3P	E0099155
PR63 C 0,5A 3P	E0099240
PR63 C 1A 3P	E0099241
PR63 C 2A 3P	E0099242
PR63 C 3A 3P	E0099243
PR63 C 4A 3P	E0099244
PR63 C 6A 3P	E0099245
PR63 C 8A 3P	E0099246
PR63 C 10A 3P	E0099247
PR63 C 13A 3P	E0099248
PR63 C 16A 3P	E0099249
PR63 C 20A 3P	E0099250
PR63 C 25A 3P	E0099251
PR63 C 32A 3P	E0099252
PR63 C 40A 3P	E0099253
PR63 C 50A 3P	E0099254
PR63 C 63A 3P	E0099255

PR64 interruttore magnetotermico curva "B - C" - 4 poli, 4 moduli
PR64 magnetothermal switch "B - C" curve - 4 poles, 4 modules

Tipo Type	Codice Code
PR64 B 0,5A 4P	E0099700
PR64 B 1A 4P	E0099701
PR64 B 2A 4P	E0099702
PR64 B 3A 4P	E0099703
PR64 B 4A 4P	E0099704
PR64 B 6A 4P	E0099705
PR64 B 8A 4P	E0099706
PR64 B 10A 4P	E0099707
PR64 B 13A 4P	E0099708
PR64 B 16A 4P	E0099709
PR64 B 20A 4P	E0099710
PR64 B 25A 4P	E0099711
PR64 B 32A 4P	E0099712
PR64 B 40A 4P	E0099713
PR64 B 50A 4P	E0099714
PR64 B 63A 4P	E0099715
PR64 C 0,5A 4P	E0099720
PR64 C 1A 4P	E0099721
PR64 C 2A 4P	E0099722
PR64 C 3A 4P	E0099723
PR64 C 4A 4P	E0099724
PR64 C 6A 4P	E0099725
PR64 C 8A 4P	E0099726
PR64 C 10A 4P	E0099727
PR64 C 13A 4P	E0099728
PR64 C 16A 4P	E0099729
PR64 C 20A 4P	E0099730
PR64 C 25A 4P	E0099731
PR64 C 32A 4P	E0099732
PR64 C 40A 4P	E0099733
PR64 C 50A 4P	E0099734
PR64 C 63A 4P	E0099735

Serie PR120



Interruttori automatici con sganciatore magnetotermico da 1 a 4 poli, da 80 a 125A, in curve B e C da 15kA per protezione da sovraccarico e cortocircuito.

Conformi alle norme IEC/EN60898 per uso domestico, indicatore stato contatti (finestrella rosso/verde), leva con codice colore.

Automatic circuit breakers for overload and short circuit protection with magnetothermal releasing system from 1 up to 4 poles, from 80A to 125A, in 15kA intervention curves type B and C. They are compliant with IEC/EN60898 rules for domestic use, they have a contacts status indicator and a colour coded lever.

PR120 interruttore magnetotermico curva "B - C" - 1 polo, 1,5 modulo
PR120 magnetothermal switch "B - C" curve - 1 pole, 1,5 module

Tipo Type	Codice Code
PR123 B 80A 3P 4,5 Moduli	E0097027
PR123 B 100A 3P 4,5 Moduli	E0097028
PR123 B 125A 3P 4,5 Moduli	E0097029
PR124 B 80A 4P 6 Moduli	E0097037
PR124 B 100A 4P 6 Moduli	E0097038
PR124 B 125A 4P 6 Moduli	E0097039
PR123 C 80A 3P 4,5 Moduli	E0097127
PR123 C 100A 3P 4,5 Moduli	E0097128
PR123 C 125A 3P 4,5 Moduli	E0097129
PR124 C 80A 4P 6 Moduli	E0097137
PR124 C 100A 4P 6 Moduli	E0097138
PR124 C 125A 4P 6 Moduli	E0097139



Serie PFB2-PFB4

INTERRUTTORI DIFFERENZIALI DA 16 A 100A RESIDUAL CURRENT CIRCUIT BREAKERS FROM 16 TO 100A

Interruttori differenziali puri di tipo A 2-4 poli da 16A a 100A.
Conformi alle norme IEC/EN60898 per uso domestico.

Type A residual current circuit breakers with 2-4 poles from 16A to 100A. They are compliant with IEC/EN60898 rules for domestic use.



PFB2 interruttore bipolare differenziale puro tipo "A"
PFB2 bipolar differential switch type "A"

Tipo Type		Codice Code
PFB2 B16/0,01	RCCB 2P 2Mod.	E0090660
PFB2 B25/0,01	RCCB 2P 2Mod.	E0090661
PFB2 B16/0,03	RCCB 2P 2Mod.	E0090662
PFB2 B25/0,03	RCCB 2P 2Mod.	E0090663
PFB2 B40/0,03	RCCB 2P 2Mod.	E0090664
PFB2 B63/0,03	RCCB 2P 2Mod.	E0090665
PFB2 B16/0,1	RCCB 2P 2Mod.	E0090666
PFB2 B25/0,1	RCCB 2P 2Mod.	E0090667
PFB2 B40/0,1	RCCB 2P 2Mod.	E0090668
PFB2 B63/0,1	RCCB 2P 2Mod.	E0090669
PFB2 B16/0,3	RCCB 2P 2Mod.	E0090670
PFB2 B25/0,3	RCCB 2P 2Mod.	E0090671
PFB2 B40/0,3	RCCB 2P 2Mod.	E0090672
PFB2 B63/0,3	RCCB 2P 2Mod.	E0090673
PFB2 B16/0,5	RCCB 2P 2Mod.	E0090674
PFB2 B25/0,5	RCCB 2P 2Mod.	E0090675
PFB2 B40/0,5	RCCB 2P 2Mod.	E0090676
PFB2 B63/0,5	RCCB 2P 2Mod.	E0090677

PFB4 interruttore quadripolare differenziale puro tipo "A"
PFB4 4 pole differential switch type "A"

Tipo Type		Codice Code
PFB4 16/0,03	RCCB 4P 4Mod.	E0090682
PFB4 25/0,03	RCCB 4P 4Mod.	E0090683
PFB4 40/0,03	RCCB 4P 4Mod.	E0090684
PFB4 63/0,03	RCCB 4P 4Mod.	E0090685
PFB4 16/0,1	RCCB 4P 4Mod.	E0090686
PFB4 25/0,1	RCCB 4P 4Mod.	E0090687
PFB4 40/0,1	RCCB 4P 4Mod.	E0090688
PFB4 63/0,1	RCCB 4P 4Mod.	E0090689
PFB4 16/0,3	RCCB 4P 4Mod.	E0090690
PFB4 25/0,3	RCCB 4P 4Mod.	E0090691
PFB4 40/0,3	RCCB 4P 4Mod.	E0090692
PFB4 63/0,3	RCCB 4P 4Mod.	E0090693
PFB4 B16/0,5	RCCB 4P 4Mod.	E0090694
PFB4 B25/0,5	RCCB 4P 4Mod.	E0090695
PFB4 B40/0,5	RCCB 4P 4Mod.	E0090696
PFB4 B63/0,5	RCCB 4P 4Mod.	E0090697
PCHB4 B100/0,03	RCCB 4P 4Mod.	EPCHB4-000100



Serie PFI2-PFI4



Interruttori automatici 2-4 poli con sganciatore magnetotermico per protezione da sovraccarico e cortocircuito, curve di intervento B-C. Sono completi di protezione differenziale tipo "A" con sensibilità da 0.01 A 0.5A e conformi alle norme IEC/EN60898 per uso domestico.

Automatic switches 2-4 poles with magnetothermal unhook for overload and short-circuit protection, intervention curves: B-C, with A type differential protection and sensitivity from 0.01 to 0.5A in compliance with IEC/EN60898 for domestic use.



PFI2 interruttore bipolare magnetotermico curva "B" con protezione differenziale tipo "A".

PFI2 Bipolar magnetothermal switch "B" curve with "A" type differential protection.

Tipo Type	Codice Code
PFI2 B 6/0,01 2P 2Mod.	E0090600
PFI2 B10/0,01 2P 2Mod.	E0090601
PFI2 B16/0,01 2P 2Mod.	E0090602
PFI2 B20/0,01 2P 2Mod.	E0090603
PFI2 B25/0,01 2P 2Mod.	E0090604
PFI2 B 6/0,03 2P 2Mod.	E0090610
PFI2 B10/0,03 2P 2Mod.	E0090611
PFI2 B16/0,03 2P 2Mod.	E0090612
PFI2 B20/0,03 2P 2Mod.	E0090613
PFI2 B25/0,03 2P 2Mod.	E0090614
PFI2 B32/0,03 2P 2Mod.	E0090615
PFI2 B40/0,03 2P 2Mod.	E0090616
PFI2 B 6/0,1 2P 2Mod.	E0090620
PFI2 B10/0,1 2P 2Mod.	E0090621
PFI2 B16/0,1 2P 2Mod.	E0090622
PFI2 B20/0,1 2P 2Mod.	E0090623
PFI2 B25/0,1 2P 2Mod.	E0090624
PFI2 B32/0,1 2P 2Mod.	E0090625
PFI2 B40/0,1 2P 2Mod.	E0090626
PFI2 B 6/0,3 2P 2Mod.	E0090630
PFI2 B10/0,3 2P 2Mod.	E0090631
PFI2 B16/0,3 2P 2Mod.	E0090632
PFI2 B20/0,3 2P 2Mod.	E0090633
PFI2 B25/0,3 2P 2Mod.	E0090634
PFI2 B32/0,3 2P 2Mod.	E0090635
PFI2 B40/0,3 2P 2Mod.	E0090636
PFI2 B 6/0,5 2P 2Mod.	E0090640
PFI2 B10/0,5 2P 2Mod.	E0090641
PFI2 B16/0,5 2P 2Mod.	E0090642
PFI2 B20/0,5 2P 2Mod.	E0090643
PFI2 B25/0,5 2P 2Mod.	E0090644
PFI2 B32/0,5 2P 2Mod.	E0090645
PFI2 B40/0,5 2P 2Mod.	E0090646

PFI4 interruttore quadripolare magnetotermico curva "B" con protezione differenziale tipo "A".

PFI4 4-pole magnetothermal switch "B" curve with type "A" differential protection.

Tipo Type	Codice Code
PFI4 B 6/0,03 4P 4Mod.	E0090900
PFI4 B10/0,03 4P 4Mod.	E0090901
PFI4 B16/0,03 4P 4Mod.	E0090903
PFI4 B20/0,03 4P 4Mod.	E0090904
PFI4 B25/0,03 4P 4Mod.	E0090905
PFI4 B32/0,03 4P 4Mod.	E0090906
PFI4 B40/0,03 4P 4Mod.	E0090907
PFI4 B 6/0,3 4P 4Mod.	E0090950
PFI4 B10/0,3 4P 4Mod.	E0090951
PFI4 B16/0,3 4P 4Mod.	E0090953
PFI4 B20/0,3 4P 4Mod.	E0090954
PFI4 B25/0,3 4P 4Mod.	E0090955
PFI4 B32/0,3 4P 4Mod.	E0090956
PFI4 B40/0,3 4P 4Mod.	E0090957

PFI2 interruttore bipolare magnetotermico curva "C" con protezione differenziale tipo "A".

PFI2 Bipolar magnetothermal switch "C" curve with "A" type differential protection.

Tipo Type	Codice Code
PFI2 C 6/0,01 2P 2Mod.	E0090700
PFI2 C10/0,01 2P 2Mod.	E0090701
PFI2 C16/0,01 2P 2Mod.	E0090702
PFI2 C20/0,01 2P 2Mod.	E0090703
PFI2 C25/0,01 2P 2Mod.	E0090704
PFI2 C 6/0,03 2P 2Mod.	E0090710
PFI2 C10/0,03 2P 2Mod.	E0090711
PFI2 C16/0,03 2P 2Mod.	E0090712
PFI2 C20/0,03 2P 2Mod.	E0090713
PFI2 C25/0,03 2P 2Mod.	E0090714
PFI2 C32/0,03 2P 2Mod.	E0090715
PFI2 C40/0,03 2P 2Mod.	E0090716
PFI2 C 6/0,1 2P 2Mod.	E0090720
PFI2 C10/0,1 2P 2Mod.	E0090721
PFI2 C16/0,1 2P 2Mod.	E0090722
PFI2 C20/0,1 2P 2Mod.	E0090723
PFI2 C25/0,1 2P 2Mod.	E0090724
PFI2 C32/0,1 2P 2Mod.	E0090725
PFI2 C40/0,1 2P 2Mod.	E0090726
PFI2 C 6/0,3 2P 2Mod.	E0090730
PFI2 C10/0,3 2P 2Mod.	E0090731
PFI2 C16/0,3 2P 2Mod.	E0090732
PFI2 C20/0,3 2P 2Mod.	E0090733
PFI2 C25/0,3 2P 2Mod.	E0090734
PFI2 C32/0,3 2P 2Mod.	E0090735
PFI2 C40/0,3 2P 2Mod.	E0090736
PFI2 C 6/0,5 2P 2Mod.	E0090740
PFI2 C10/0,5 2P 2Mod.	E0090741
PFI2 C16/0,5 2P 2Mod.	E0090742
PFI2 C20/0,5 2P 2Mod.	E0090743
PFI2 C25/0,5 2P 2Mod.	E0090744
PFI2 C32/0,5 2P 2Mod.	E0090745
PFI2 C40/0,5 2P 2Mod.	E0090746

PFI4 interruttore quadripolare magnetotermico curva "C" con protezione differenziale tipo "A".

PFI4 4-pole magnetothermal switch "C" curve with type "A" differential protection.

Tipo Type	Codice Code
PFI4 C 6/0,03 4P 4Mod.	E0090920
PFI4 C10/0,03 4P 4Mod.	E0090921
PFI4 C16/0,03 4P 4Mod.	E0090923
PFI4 C20/0,03 4P 4Mod.	E0090924
PFI4 C25/0,03 4P 4Mod.	E0090925
PFI4 C32/0,03 4P 4Mod.	E0090926
PFI4 C40/0,03 4P 4Mod.	E0090927
PFI4 C 6/0,3 4P 4Mod.	E0091220
PFI4 C10/0,3 4P 4Mod.	E0091221
PFI4 C16/0,3 4P 4Mod.	E0091222
PFI4 C20/0,3 4P 4Mod.	E0091223
PFI4 C25/0,3 4P 4Mod.	E0091224
PFI4 C32/0,3 4P 4Mod.	E0091225
PFI4 C40/0,3 4P 4Mod.	E0091226



Contatti ausiliari per interruttori PR60 e PR120.
Auxiliary contacts for PR60 and PR120 switches.

Tipo Type	Codice Code
PKJ 1S ½Mod. PR60	E0099010
2PKJ 2S ½Mod. PR60	E0099011
PKJ+SKJ 1S+1C ½Mod. PR60	E0099012
PKJ+SKJ+TEST ½Mod. PR60	E0099013
PK120 1C 1Mod. PR120	E0099004
2PK120 2C 1Mod. PR120	E0099005

Bobina di apertura per interruttori PR60 e PR120.
Opening coil for PR60 and PR120.

Tipo Type	Codice Code
VC 12VAC PR60 1Mod.	E0099860
VC 24VAC PR60 1Mod.	E0099861
VC 48VAC PR60 1Mod.	E0099862
VC 60VAC PR60 1Mod.	E0099863
VC 110VAC PR60 1Mod.	E0099864
VC 230VAC PR60 1Mod.	E0099865
VC 400VAC PR60 1Mod.	E0099866
VC 24VDC PR60 1Mod.	E0099867
VC 48VDC PR60 1Mod.	E0099868
VC 110VDC PR60 1Mod.	E0099869
VC 12VAC PR120 1,5Mod.	E0099769
VC 24VAC PR120 1,5Mod.	E0099767
VC 48VAC PR120 1,5Mod.	E0099765
VC 60VAC PR120 1,5Mod.	E0099764
VC 110VAC PR120 1,5Mod.	E0099762
VC 230VAC PR120 1,5Mod.	E0099761
VC 400VAC PR120 1,5Mod.	E0099760
VC 24VDC PR120 1,5Mod.	E0099768
VC 48VDC PR120 1,5Mod.	E0099766
VC 110VDC PR120 1,5Mod.	E0099763

VC
Bobina di apertura e lancio di corrente per serie PR60.
Current start-up release coil for PR60 series.

PC
Bobina di minima tensione per serie PR60 e PR120.
Minimum-voltage coil for PR60 and PR120 series.

PKJ
Contatti aux per serie PR60.
Aux contact for PR60 series.

KSP
Accessori vari per serie PR.
Miscellaneous accessories for PR series.

Contatti polo di neutro per interruttori PR60 e PR120.
Neutral pole contacts for PR60 and PR120 switches.

Tipo Type	Codice Code
POLO DI NEUTRO ≤ 25A PR60	E0099600
POLO DI NEUTRO ≤ 63A PR60	E0099601
POLO DI NEUTRO ≤ 125A PR120	E0097400

Bobina di minima tensione per interruttori PR60 e PR120.
Min tension coil for PR60 and PR120 switches.

Tipo Type	Codice Code
PC 24VAC PR60-120 1Mod.	E0090550
PC 48VAC PR60-120 1Mod.	E0090551
PC 120VAC PR60-120 1Mod.	E0090552
PC 230VAC PR60-120 1Mod.	E0090553
PC 400VAC PR60-120 1Mod.	E0090554

Coprimorsetto interruttori PR60.
Terminal cover PR60 switches.

Tipo Type	Codice Code
KSP1 COPRIMORSETTO 1 POLO	E1990353



Serie CA

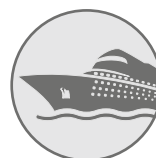
SPORTELLI IP65 IP65 DOORS

Sportelli in policarbonato trasparente IP65 con ritorno a molla per apparecchi modulari da 2 a 12 moduli. Completati di supporti per Omega.

Transparent IP65 polycarbonate panel windows with spring return, suitable for modular equipment from 2 to 12 modules. Complete with Omega support



Codice Code	Descrizione Description
E90050-02	CA-2 dimensioni 30x77x59 mm - 2 moduli CA-2 sizes 30x77x59 mm - 2 modules
E90050-04	CA-4 dimensioni 30x77x94 mm - 4 moduli CA-4 sizes 30x77x94 mm - 4 modules
E90050-06	CA-6 dimensioni 30x77x130 mm - 6 moduli CA-6 sizes 30x77x130 mm - 6 modules
E90050-08	CA-8 dimensioni 30x77x164 mm - 8 moduli CA-8 sizes 30x77x164 mm - 8 modules
E90050-10	CA-10 dimensioni 30x77x202 mm - 10 moduli CA-10 sizes 30x77x202 mm - 10 modules
E90050-12	CA-12 dimensioni 30x77x235 mm - 12 moduli CA-12 sizes 30x77x235 mm - 12 modules
E90050-22	kit supporti per guida DIN support kit for DIN rail





AB TRASMISSIONI srl

Via del Curato, 35 · 44042 Cento (FE) · Italy
tel. +39 051 901650 · fax +39 051 903709
info@abtrasmissioni.it · abtrasmissioni.it

