



MANUALE ISTRUZIONI PER L'USO
USER INSTRUCTION MANUAL



RISCALDATORI AD ARIA HAF *HAF AIR HEATERS*



Sommario / Index

1. Introduzione	Pag. 4	1. Introduction	Pag. 4
2. Avvertenze generali	Pag. 5	2. General warnings	Pag. 5
3. Utilizzo	Pag. 6	3. Use	Pag. 6
4. Dimensioni	Pag. 6	4. Dimensions	Pag. 6
5. Dati tecnici	Pag. 7	5. Technical data	Pag. 7
6. Connessioni elettriche	Pag. 8	6. Electric connections	Pag. 8
7. Installazione	Pag. 9	7. Installation	Pag. 9
8. Impostazione temperatura	Pag. 10	8. Temperature setting	Pag. 10
9. Accessori	Pag. 11	9. Accessories	Pag. 11
10. Test di corretta installazione	Pag. 12	10. Test for correct installation	Pag. 12
11. Norme di riferimento	Pag. 12	11. Reference standards	Pag. 12
12. Risoluzione problemi	Pag. 13	12. Troubleshooting	Pag. 13
13. Dichiarazione di conformità	Pag. 15	13. Declaration of conformity	Pag. 15
14. Contatti	Pag. 15	14. Contacts	Pag. 15

1. Introduzione / Introduction

Prima dell'installazione, confrontare i dati riportati sulla targhetta d'identificazione del prodotto con le condizioni di utilizzo previste, in modo da garantire un funzionamento conforme alla destinazione d'uso.

Il riscaldatore deve essere utilizzato solo per gli scopi con cui è stato progettato e realizzato, valutare inoltre se le caratteristiche del riscaldatore risultano idonee all'applicazione.

Prima di procedere all'installazione e alla messa in servizio del riscaldatore si consiglia di leggere attentamente le avvertenze di sicurezza e di esaminare con cura l'apparecchio al fine di prevenire incidenti ed assicurarne il perfetto funzionamento.

I messaggi che seguono possono essere presenti nelle pagine del manuale e/o sull'apparecchio stesso e contengono avvertimenti di pericoli potenziali, richiamano l'attenzione su informazioni in grado di chiarire o semplificare una procedura.

All'interno del manuale verranno utilizzati i seguenti simboli:

NOTA: Questo simbolo indica informazioni aggiuntive o consigli utili per l'installazione



NOTE: This symbol indicates additional information or useful tips for installation

PERICOLO/ATTENZIONE: Questo simbolo indica situazioni di grave pericolo che, se trascurate, possono mettere seriamente a rischio la salute e la sicurezza delle persone



DANGER / CAUTION This symbol indicates a serious danger that, if ignored, can seriously put at risk the health and safety of the operator

PERICOLO ELETTRICITA': Questo simbolo indica UN PERICOLO SPECIFICO a cui va prestata massima attenzione



ELECTRICITY DANGER: This symbol indicates A SPECIFIC DANGER to which the utmost attention must be paid

PERICOLO SUPERFICIE CALDA: Questo simbolo indica UN PERICOLO SPECIFICO a cui va prestata massima attenzione.



WARNING HOT SURFACE: This symbol indicates A SPECIFIC DANGER to which the utmost attention must be paid

2. Avvertenze generali / General warnings

L'installazione dell'apparecchio deve essere effettuata in ottemperanza alle norme vigenti secondo le istruzioni del costruttore e da personale professionalmente qualificato.

Un'errata installazione può causare danni a persone, animali o cose, per i quali il costruttore non è responsabile.

Dopo aver tolto ogni imballaggio assicurarsi dell'integrità del contenuto, in caso di dubbio non utilizzare l'apparecchio e rivolgersi al fornitore.

Smaltire i componenti di imballo nel rispetto delle leggi vigenti nel paese di destinazione.

Prima di effettuare qualsiasi operazione di pulizia o manutenzione, disinserire l'apparecchio dalla rete di alimentazione agendo sull'interruttore dell'impianto.

Con apparecchio in funzione non toccare le parti calde, queste possono rimanere calde anche dopo un arresto non prolungato dell'apparecchio.

In caso di guasto e/o di cattivo funzionamento dell'apparecchio, disattivarlo, astenendosi da qualsiasi tentativo di riparazione o di intervento diretto.

AB Trasmissioni declina qualsiasi responsabilità per incidenti o danni causati da modifiche non autorizzate sul prodotto o dalla inosservanza delle prescrizioni contenute nel manuale.

The installation of the appliance must be carried out in compliance with current regulations, according to the manufacturer's instructions and by professionally qualified personnel.

Incorrect installation can cause damage to people, animals or things, for which the manufacturer is not responsible.

After removing all packaging, make sure the contents are intact, if in doubt do not use the device and contact the supplier.

Dispose of the packaging components in compliance with the laws in force in the country of destination.

Before carrying out any cleaning or maintenance operations, disconnect the appliance from the power supply by acting on the system switch.

When the appliance is running, do not touch the hot parts, these can remain hot even after a short shutdown of the appliance.

In the event of a fault and / or malfunction of the appliance, deactivate it, refraining from any attempt to repair or direct intervention.

AB Trasmissioni declines any responsibility for accidents or damage caused by unauthorized modifications to the product or failure to comply with the instructions contained in the manual.

3. Utilizzo / Use

Il riscaldatore ad aria ha la funzione di riscaldare e mantenere ad una temperatura costante l'aria circoscritta all'interno della cofanatura di un compressore.

Il riscaldatore è ritenuto componente indispensabile nei casi in cui è richiesto un avviamento della macchina a basse temperature garantendo l'avviamento anche in presenza di temperature ambiente basse.

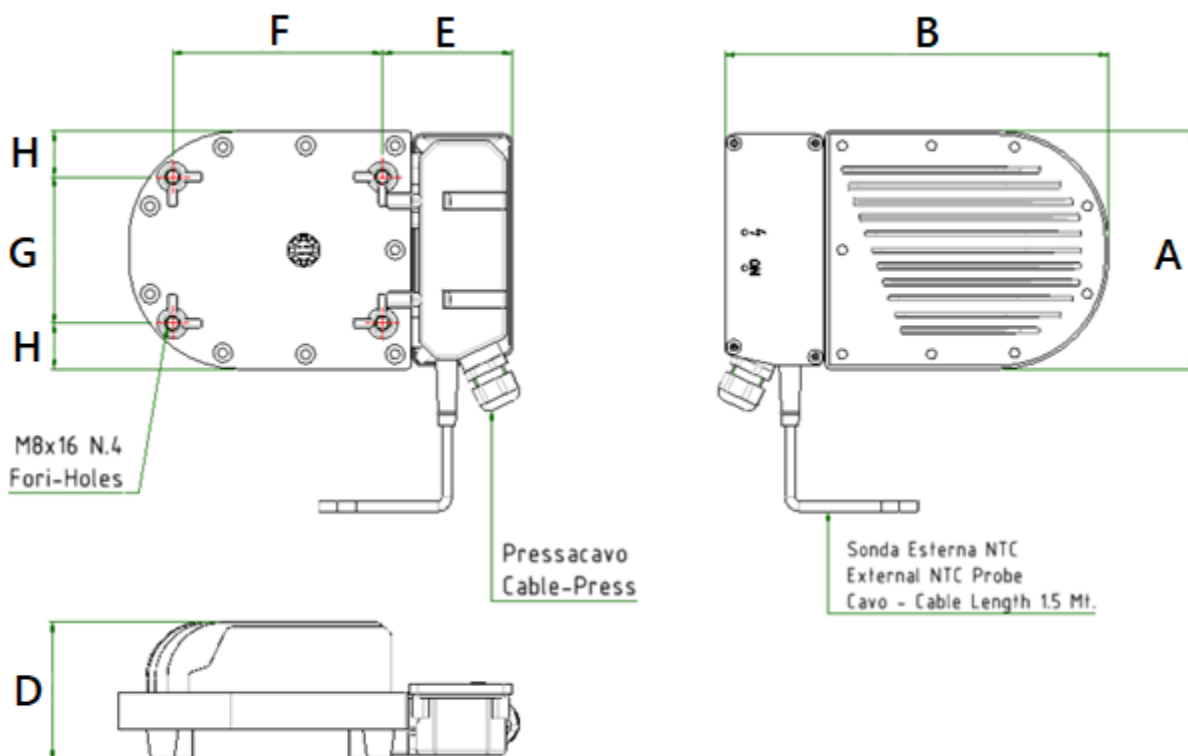
Questo riscaldatore può essere utile in tutte le applicazioni industriali e non, in cui vi sia la necessità di mantenere a temperatura costante l'aria circoscritta all'interno della cofanatura.

The air heater has the function of heating and maintaining the air confined within the hood of a compressor at a constant temperature.

The heater is considered an indispensable component in cases where starting the machine at low temperature is required, ensuring start-up even in the presence of low ambient temperatures.

This heater can be useful in all industrial and non-industrial applications, where there is a need to keep the air confined within the enclosure at a constant temperature.

4. Dimensioni / Dimensions



Tipo / Type	A	B	D	E	F	G	H
HAF 500	130	211	73	71	115	80	25
HAF 1000	130	211	73	71	115	80	25

5. Dati tecnici / Technical data

Tipo <i>Type</i>	HAF 500	HAF 1000
Tensione <i>Voltage</i>	230V 50-60Hz	230V 50-60Hz
Assorbimento <i>Absorption</i>	500W 2,2A	1000W 4,4A
Classe Isolamento <i>Insulation class</i>	1	
Grado Protezione IP <i>IP Protection degree</i>	IP65	
Rigidità dielettrica <i>Dielectric strength</i>	1500V	
Range temperature <i>Temp. range</i>	5-80°C	
Temperatura di Sicurezza <i>Safety temperature</i>	120°C	
Tipo di servizio <i>Service type</i>	ED100%	
Peso <i>Weight</i>	1,80kg	
Tipo di Cavo <i>Type of Cable</i>	FROR 450/750V	
Sezione cavo <i>Size of cable</i>	3G1,5 - 3x1,5mmq	

6. Connessioni elettriche / *Electric connections*

Per una corretta installazione del riscaldatore è necessario collegarlo a rete fissa attraverso un interruttore bipolare magnetotermico-differenziale 2 poli - 2x10A – 0,03 mA.

Prevedere un interruttore onnipolare con distanza d'apertura dei contatti uguale o superiore a 3 mm, come previsto dalle normative di sicurezza vigenti.



For a correct installation of the heater it is necessary to connect it to the fixed network through a bipolar magnetothermic-differential switch

2 poles - 2x10A – 0,03 mA.

Provide an omnipolar switch with contact opening distance equal to or greater than 3 mm, as required by current safety regulations.

Eeguire le connessioni elettriche utilizzando il tipo di cavo consigliato, fissare con cura il conduttore di protezione PE.

Verificare che l'impianto elettrico abbia un idoneo impianto di messa a terra eseguito secondo le vigenti norme di sicurezza.



Make the electrical connections using the recommended type of cable, carefully fix the PE protection conductor. Check that the electrical system has a suitable grounding system, performed in accordance with current safety standards.

Fissare il coperchio alla scatola dopo aver verificato il corretto posizionamento della guarnizione di tenuta (bordo superiore della scatola).

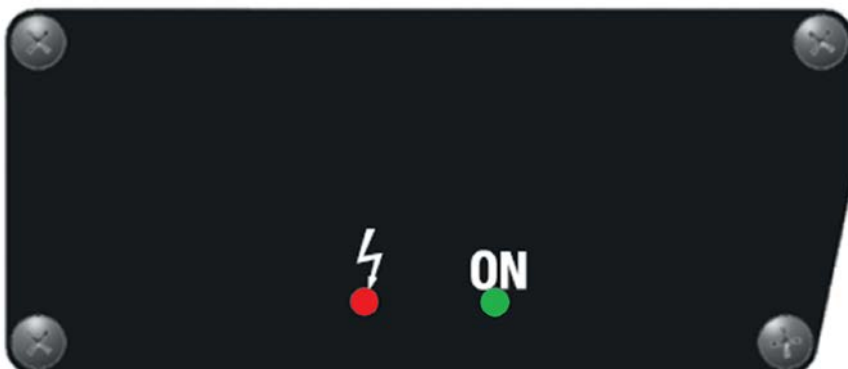
Attach the lid to the box afterwards having checked the correct positioning of the sealing gasket (upper edge of the box).



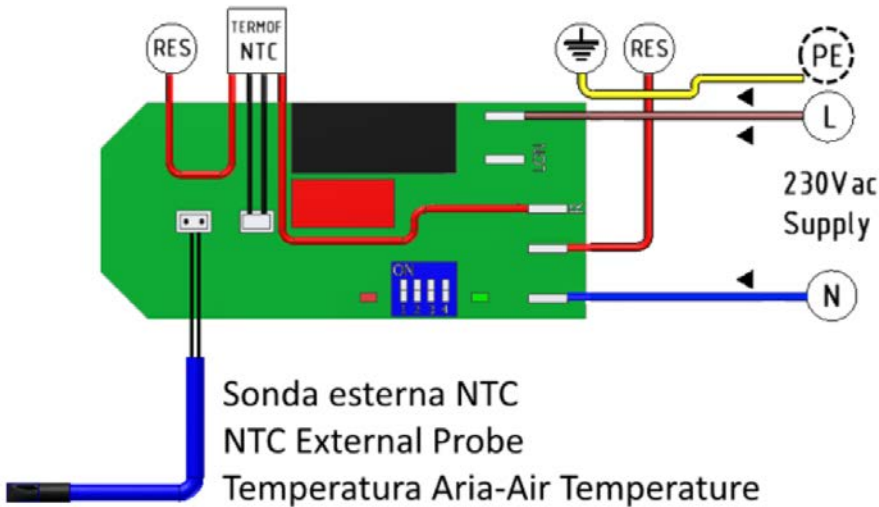
Riscaldamento attivo Led rosso acceso
Red led on Heating on

ON

Presenza rete Led verde acceso
Green led on Heater powered



Versione di serie / Standard version



L : Fase / Phase
 N : Neutro / Neutral
 PE : Terra / Ground
 RES : Terminali resistenza / Resistor terminal

7. Installazione / Installation

Posizionare il riscaldatore in basso sulla parete interna della cofanatura fissandolo adeguatamente il più vicino possibile alle parti da riscaldare.

Fissare la sonda esterna al di sopra del riscaldatore nella zona dove si intende controllare la temperatura.

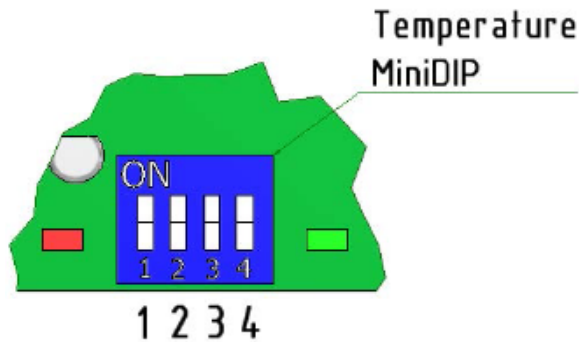
Position the heater at the bottom on the hood of the compressor, fixing it properly as close as possible to the parts to be heated. Fix the external probe above the heater in the area where you intend to check the temperature.

Durante il funzionamento il corpo del riscaldatore può raggiungere anche temperature > 80°C: evitare contatti diretti.



During operation, the body of the heater can even reach temperatures of > 80°C: avoid all direct contact.

8. Impostazione temperatura / Temperature setting



MINI DIP-WITCH				RANGE		SETTAGGIO
1	2	3	4	ON	OFF	
OFF	OFF	OFF	OFF	5°C	8°C	T0
			ON	10'		
ON	OFF	ON	OFF	16°C	27°C	T1
			ON	10'		
ON	OFF	OFF	OFF	27°C	38°C	T2
			ON	10'		
OFF	ON	OFF	OFF	38°C	49°C	T3
			ON	10'		
OFF	OFF	ON	OFF	49°C	60°C	T4
			ON	10'		
ON	ON	OFF	OFF	60°C	70°C	T5
			ON	10'		
ON	ON	ON	OFF	70°C	80°C	T6
			ON	10'		

Mini DIP 4 in posizione ON (Time Delay). Al raggiungimento del setpoint OFF si spegne il riscaldamento, la temperatura si abbassa fino al valore di setpoint ON, inizia un ritardo-countdown di 10' allo scadere del quale riprende la fase di riscaldamento (routine continua). Visualizzazione Led Rosso durante countdown 10': 2 lampeggi veloci + pausa in routine

NB. Quando il Riscaldatore viene alimentato per la prima volta, il riscaldamento parte subito in base al setpoint impostato (std. 5°-8°C), senza effettuare il countdown. La routine compreso il countdown inizierà al raggiungimento del primo setpoint OFF.

With MiniDIP 4 to ON position (Time Delay).

When the OFF setpoint is reached, the heating is switched off, the temperature drops to the set point value ON, a Delay-Countdown of 10 min begins when the heating phase resumes (routine continued).

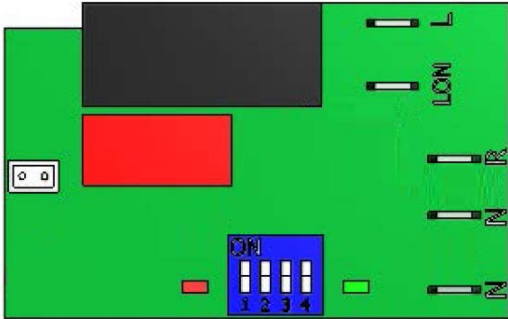
Red Led display during 10' countdown routine: two fast flashes + pause



NB. When the heater is powered up for the first time, heating starts immediately according to the set point (std. 5°-8°C), without counting down.

The routine including the countdown will start when the first OFF setpoint₁₀ is reached.

9. Accessori (fornibili a richiesta) / Accessories (available on request)

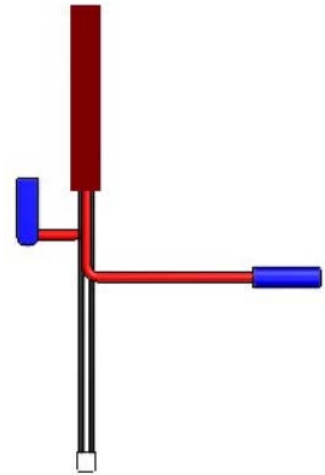


Code: H03.029

Scheda di controllo doppia uscita std.
Std. Double output control board

Code: H03.018

Sonda di temperatura interna e termofusibile
Internal temperature probe and thermal fuse



Code: H06.016

Staffa magnetica supporto riscaldatore HAF
Magnetic HAF heater support bracket

Code: E0090610

Interruttore magnetotermico differenziale 2P B6 2x6A 0,03A
B6 2P 2x6A 0.03A differential magnetothermic switch

Code: E0090611

Interruttore magnetotermico differenziale 2P B10 2x10A 0,03A
B10 2P 2x10A 0.03A differential magnetothermic switch

Code: E0090612

Interruttore magnetotermico differenziale 2P B16 2x16A 0,03A
B16 2P 2x16A 0.03A differential magnetothermic switch



10. Test di corretta installazione / *Test for correct installation*

Controllare l'installazione meccanica del riscaldatore verificando la forza di serraggio delle viti e dei bulloni dell'ancoraggio.

Controllare le connessioni elettriche. Alimentare elettricamente il riscaldatore.

In breve tempo il riscaldatore aumenterà progressivamente di temperatura e inizierà a cedere il suo calore.

Check the installation mechanics of the heater by checking the tightening force of the anchoring screws and bolts.

Check the electrical connections.

Power up the heater electrically.

In a short time the heater will increase gradually in temperature and will begin to give its own heat.

11. Norme di riferimento / *Reference standards*


Tutti i riscaldatori sono costruiti nel rispetto delle norme europee ed internazionali.

CEI EN 60529 (A1-A2) 2014

CEI EN 60204-1:2006

CEI EN 60335-1 A11:2016

CEI EN 62233:2008

Attestazione di conformità 


All the heaters are constructed in compliance with the european and international standards.

CEI EN 60529 (A1-A2) 2014

CEI EN 60204-1:2006

CEI EN 60335-1 A11:2016

CEI EN 62233:2008

Certificates of conformity 

12. Risoluzione problemi / Troubleshooting

Problema riscontrato	Possibile causa	Possibile soluzione
Il riscaldatore non funziona, led verde spento	Non arriva la tensione di alimentazione	Verificare che l'alimentazione fornisca la corrente necessaria adeguata. Verificare i collegamenti del cavo di alimentazione sulla scatola elettrica del riscaldatore
Il riscaldatore non funziona, led verde e led rosso sempre accesi	La tensione è troppo bassa	Verificare che l'alimentazione fornisca una tensione con una tolleranza max del -15%. Verificare che la sezione dei cavi di alimentazione sia adeguata alla corrente richiesta
	Scheda elettronica danneggiata	Consultare AB TRASMISSIONI
	Resistenza non alimentata	Verificare la presenza di alimentazione ai capi della resistenza. Consultare AB TRASMISSIONI
Il riscaldatore funziona, led verde acceso, led rosso sempre acceso, non si raggiunge la temperatura desiderata	La potenza scelta del riscaldatore è insufficiente.	Sostituire il riscaldatore con un modello di potenza maggiore
Il riscaldatore funziona, led verde acceso, led rosso si accende e si spegne frequentemente. Non si raggiunge la temperatura desiderata	Settaggio della temperatura basso	Settare a mezzo dip-switch un valore della temperatura più alto, oppure montare sul coperchio la sonda esterna H03-026
Il riscaldatore funziona, led verde acceso, led rosso sempre spento. Non si raggiunge la temperatura desiderata	Il valore di settaggio temperatura impostata è stato raggiunto	Settare a mezzo dip-switch un valore della temperatura più alto
Il riscaldatore funziona, led verde acceso, led rosso lampeggia velocemente. Non si raggiunge la temperatura desiderata	Rottura o interruzione dei collegamenti della sonda PTC	Verificare che il connettore sia inserito nel rispettivo slot. Sostituire la sonda interna H03.018
Versione per fluido: Perdite di liquido	Giunzioni circuito idraulico allentate o rotte	Verificare il serraggio dei bocchettoni o portagomma installati. Controllare la presenza e l'integrità degli O-ring sui bocchettoni. Verificare la provenienza della perdita, che generalmente proviene dall'impianto al di sopra del riscaldatore

<i>Problem</i>	<i>Probable cause</i>	<i>Possible solution</i>
<i>The heater does not operate, the green led is off</i>	<i>No supply voltage</i>	<i>Check that power source supplies the necessary current. Check supply cable connections on the electrical box</i>
<i>The heater does not operate, green and red leds are on</i>	<i>The voltage is too low</i>	<i>Check that power source supplies voltage with a – 15% tolerance max. Check that supply cables section fits to current.</i>
	<i>The electric board is damaged</i>	<i>Call AB TRASMISSIONI</i>
	<i>The resistor is not powered</i>	<i>Check power supply at the ends of resistor. Call AB TRASMISSIONI</i>
<i>The heater operates, the green led is on, the red led is on, the fluid does not reach the temperature</i>	<i>Scarce heater power</i>	<i>Replace the heater with a more powerful one</i>
<i>The heater operates, the green led is on, the red led flashes, the fluid does not reach the temperature</i>	<i>Low temperature setup</i>	<i>Set up a higher temperature with a dip-switch or mount an H03-026 external probe on the lid</i>
<i>The heater operates, the green led is on, the red led is off, the fluid does not reach the desired temperature</i>	<i>The heater has reached the set temperature</i>	<i>Set up a higher temperature by the dip-switch</i>
<i>The heater operates, the green led is on, the red led flashes quickly, the fluid does not reach the desired temperature</i>	<i>PTC Probe's connections are damaged or interrupted</i>	<i>Check that connector is in its slot. Replace the internal probe H03.018</i>
<i>FLUID VERSION : The heater leaks fluid</i>	<i>The hydraulic circuit joints are loosen or broken</i>	<i>Check that pipe unions are tightened. Check that O-rings on unions are intact. Check where the leak comes from, generally it comes from the machinery above the heater</i>

12. Dichiarazione di conformità / Declaration of conformity

DICHIARAZIONE DI CONFORMITA' UE EU DECLARATION OF CONFORMITY



AB TRASMISSIONI SRL, con sede legale in Cento (FE) – Via del Curato n°35, in qualità di **costruttore** dei
Riscaldatori serie HA / HC / HF
*AB TRASMISSIONI SRL, with registered office in Cento (FE) – Via Del Curato n°35, as manufacturer of
Heaters HA / HC / HF series*

DICHIARA DECLARE

che tali riscaldatori sono stati costruiti secondo le seguenti Direttive:
that these heaters have been manufactured according to the following Directives:

- DIRETTIVA 2014/35/UE, Direttiva Bassa Tensione
Low Voltage Directive 2014/35/EU
- DIRETTIVA 2014/30/UE, Direttiva Compatibilità Elettromagnetica
EMC Electromagnetic Compatibility Directive 2014/30/EU

e sono state applicate le seguenti Norme:
and the following Standards have been applied:

- CEI EN 60529 (A1 – A2) 2014; Gradi di protezione degli involucri (codice IP)
CEI EN 60529 (A1-A2) 2014; Degrees of Protection Provided by Enclosures (IP Code)
- CEI EN 60204–1:2006; Sicurezza del macchinario, equipaggiamento delle macchine Parte 1 Regole generali
CEI EN 60204-1:2006; Safety of machinery, Electrical equipment of machines, Part 1: General requirements
- CEI EN 60335–1 A11:2016; Sicurezza degli apparecchi elettrici d'uso domestico e similare, Sicurezza Parte 1: regole generali
CEI EN 60335-1 A11:2016; Household and similar electrical appliances, Safety Part 1: General requirements
- CEI EN 62233 2008, Metodi di misura per campi elettromagnetici degli apparecchi elettrici di uso domestico e similari con riferimento all'esposizione umana
CEI EN 62233 2008 Measurement methods for electromagnetic fields of household appliances and similar apparatus with regard to human exposure

Cento, 1 Ottobre 2018

AB TRASMISSIONI SRL
Legale Rappresentante



13. Contatti / Contacts

AB TRASMISSIONI SRL

Via del Curato, 35 - 44042 Cento (FE) - ITALY
Tel. +39 051 901650 - Fax. +39 051 903709
info@abtrasmissioni.it - www.abtrasmissioni.it

