

# E57

## INDICATORI A DISPLAY DISPLAY INDICATORS

### Voltmetro AC - frequenzimetro - 2 contaore - voltmetro DC

Gli indicatori sono autentici multimetri 6-in-uno per la misura di Tensione, Corrente, Frequenza, Potenza attiva, Contaore totale h, Contaore parziale h-min con azzeramento, stato di allarme settabile in Hz, V, A sino a 250A.

In opzione è disponibile anche un'uscita allarme a relè.

Sono destinati ad applicazioni in cui sia richiesta la necessità di segnalare situazioni di pericolo, di funzionamento, di anomalia, di allarme, ecc. Di piccola dimensione si prestano per installazioni su quadri fissi e mobili di piccola dimensione.

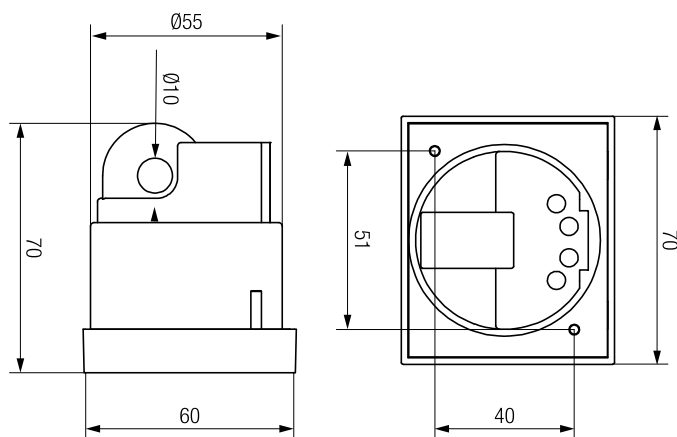
### Voltmeter - frequency meter - ammeter - 2 hour counters - minimum and maximum threshold

The indicator is an authentic 6-in-one multimeter for measuring Voltage, Current, Frequency, Active Power, Total Hour Meter h, Partial Hour Meter h-min with reset, alarm status settable in Hz, V, A up to 250A. They are also available with an optional relay alarm output.

They are intended for applications where the need to report dangerous, operational, anomaly, alarm situations, etc. is required. Small in size, they are suitable for installations on fixed and small-sized mobile switchboards.



Tipo Type	Codice Code	Descrizione Description	Relè 8A uscita allarme Output alarm 8A Relay
E57	E34057-1050	E57	-
	E34057-1050R	115/120V-50A-40/60Hz	•
	E34057-1250	E57	-
	E34057-1250R	115/120V-250A-40/60Hz	•
	E34057-2050	E57	-
	E34057-2050R	230/240V-50A-40/60Hz	•
	E34057-2250	E57	-
	E34057-2250R	230/240V-250A-40/60Hz	•
	E34057-4050	E57	-
	E34057-4050R	400/415V-50A-40/60Hz	•
	E34057-4250	E57	-
	E34057-4250R	400/415V-250A-40/60Hz	•



### Accessori / Accessories

Codice Code	Descrizione Description
E34056-5672	Adattatore da E56 a E72 / Adapter from E56 to E72

