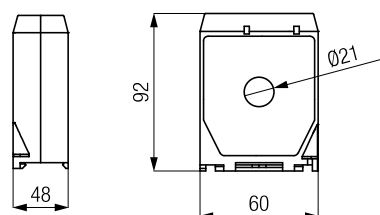


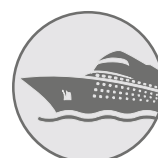


Trasformatori amperometrici di misura dalle dimensioni ridotte con primario a barra passante e connessione secondaria con morsetto da 6mmq. Fissaggio su guida DIN.

Small size measurement current transformers with primary passing bar and secondary 6 mm² terminal connection. DIN rail fixing



Tipo Type	Codice Code	Portata Range (A)	Cl. 0,5 (VA)	Cl. 1 (VA)	Cl. 3 (VA)
CTA 11	E24171-040	40 / 1	–	–	1
	E24171-050	50 / 1	–	–	1,25
	E24171-060	60 / 1	–	–	1,5
	E24171-075	75 / 1	–	–	2
	E24171-080	80 / 1	–	–	2
	E24171-100	100 / 1	–	2	3
	E24171-120	120 / 1	2	3	4
	E24171-150	150 / 1	2	3	4
	E24171-200	200 / 1	2	4	6
	E24171-250	250 / 1	3	5	6
	E24170-040	40 / 5	–	–	1
	E24170-050	50 / 5	–	–	1,25
	E24170-060	60 / 5	–	–	1,5
	E24170-075	75 / 5	–	–	2
	E24170-080	80 / 5	–	–	2
	E24170-100	100 / 5	–	2	3
	E24170-120	120 / 5	2	3	4
	E24170-150	150 / 5	2	3	4
	E24170-200	200 / 5	2	4	6
	E24170-250	250 / 5	3	5	6

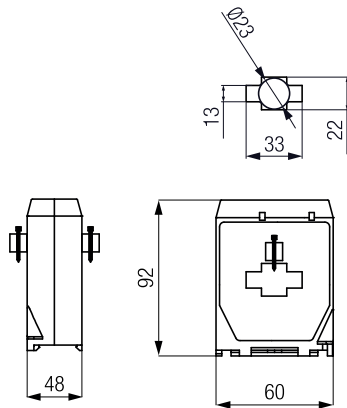


CTA 21

TRASFORMATORI AMPEROMETRICI DI MISURA MEASUREMENT CURRENT TRANSFORMERS

Trasformatori amperometrici di misura con primario a barra passante e connessione secondaria con morsetto da 6mmq dalle dimensioni ridotte. Fissaggio su guida DIN.

*Small size measurement current transformers with primary passing bar and secondary 6 mmq terminal connection.
DIN rail fixing*

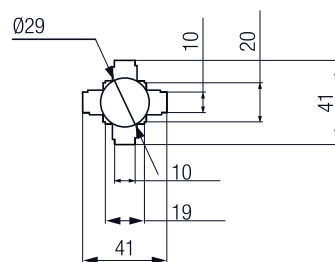
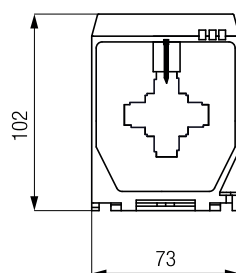
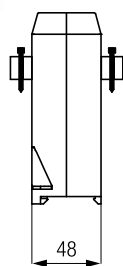


Tipo Type	Codice Code	Portata Range (A)	Cl. 0,5 (VA)	Cl. 1 (VA)	Cl. 3 (VA)
CTA 21	E24181-040	40 / 1	–	–	1
	E24181-050	50 / 1	–	–	1,25
	E24181-060	60 / 1	–	–	1,5
	E24181-075	75 / 1	–	–	2
	E24181-080	80 / 1	–	–	2
	E24181-100	100 / 1	–	2	3
	E24181-120	120 / 1	2	3	4
	E24181-150	150 / 1	2	3	4
	E24181-200	200 / 1	2	4	6
	E24181-250	250 / 1	3	5	6
	E24181-300	300 / 1	3	6	–
	E24181-400	400 / 1	6	10	–
	E24181-500	500 / 1	8	12	–
	E24181-600	600 / 1	10	15	–
	E24180-040	40 / 5	–	–	1
	E24180-050	50 / 5	–	–	1,25
	E24180-060	60 / 5	–	–	1,5
	E24180-075	75 / 5	–	–	2
	E24180-080	80 / 5	–	–	2
	E24180-100	100 / 5	–	2	3
	E24180-120	120 / 5	2	3	4
	E24180-150	150 / 5	2	3	4
	E24180-200	200 / 5	2	4	6
	E24180-250	250 / 5	3	5	6
	E24180-300	300 / 5	3	6	–
	E24180-400	400 / 5	6	10	–
	E24180-500	500 / 5	8	12	–
	E24180-600	600 / 5	10	15	–

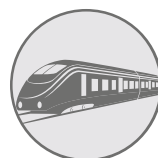


Trasformatori amperometrici di misura con primario a barra passante e connessione secondaria con morsetto da 6mmq dalle dimensioni ridotte. Fissaggio su guida DIN.

Small size measurement current transformers with primary passing bar and secondary 6 mmq terminal connection. DIN rail fixing



Tipo Type	Codice Code	Portata Range (A)	Cl. 0,5 (VA)	Cl. 1 (VA)	Cl. 3 (VA)
CTA 31	E24191-0250	250 / 1	3	6	—
	E24191-0300	300 / 1	5	8	—
	E24191-0400	400 / 1	6	10	—
	E24191-0500	500 / 1	8	12	—
	E24191-0600	600 / 1	10	15	—
	E24191-0750	750 / 1	12	20	—
	E24191-0800	800 / 1	12	20	—
	E24191-1000	1000 / 1	15	25	—
	E24190-0250	250 / 5	3	6	—
	E24190-0300	300 / 5	5	8	—
	E24190-0400	400 / 5	6	10	—
	E24190-0500	500 / 5	8	12	—
	E24190-0600	600 / 5	10	15	—
	E24190-0750	750 / 5	12	20	—
	E24190-0800	800 / 5	12	20	—
	E24190-1000	1000 / 5	15	25	—

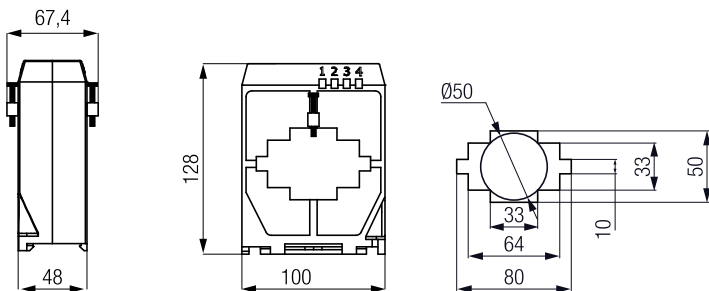


CTA 41

TRASFORMATORI AMPEROMETRICI DI MISURA MEASUREMENT CURRENT TRANSFORMERS

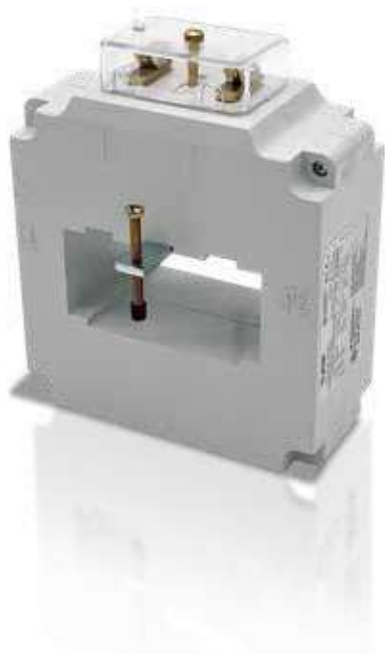
Trasformatori amperometrici di misura con primario a barra passante e connessione secondaria con morsetto da 6mmq dalle dimensioni ridotte. Fissaggio su guida DIN.

Small size measurement current transformers with primary passing bar and secondary 6 mmq terminal connection. DIN rail fixing



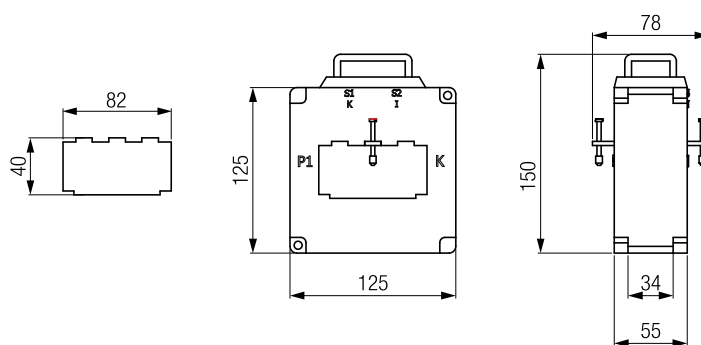
Tipo Type	Code Code	Portata Range (A)	Cl. 0,5 (VA)	Cl. 1 (VA)	Cl. 3 (VA)
CTA 41	E24201-0300	300 / 1	4	8	—
	E24201-0400	400 / 1	5	10	—
	E24201-0500	500 / 1	5	12	—
	E24201-0600	600 / 1	8	16	—
	E24201-0750	750 / 1	10	20	—
	E24201-0800	800 / 1	10	20	—
	E24201-1000	1000 / 1	15	25	—
	E24201-1200	1200 / 1	15	25	—
	E24201-1500	1500 / 1	15	25	—
	E24200-0300	300 / 5	4	8	—
	E24200-0400	400 / 5	5	10	—
	E24200-0500	500 / 5	5	12	—
	E24200-0600	600 / 5	8	16	—
	E24200-0750	750 / 5	10	20	—
	E24200-0800	800 / 5	10	20	—
	E24200-1000	1000 / 5	15	25	—
	E24200-1200	1200 / 5	15	25	—
	E24200-1500	1500 / 5	15	25	—





Trasformatori amperometrici di misura con massima precisione e alte prestazioni a fronte di dimensioni ridotte con primario a barra passante e connessione secondaria con viti M4 e faston 6,3x0,8. Fissaggio su guida DIN.

Small size measurement current transformers, high performances, primary passing bar and secondary connection with M4 screws and faston 6,3x0,8 mm.



Tipo Type	Codice Code	Portata Range (A)	Cl. 0,5 (VA)	Cl. 1 (VA)	Cl. 3 (VA)
CTA 51	E24211-0600	600 / 1	15	30	—
	E24211-0800	800 / 1	20	40	—
	E24211-1000	1000 / 1	20	40	—
	E24211-1200	1200 / 1	25	50	—
	E24211-1500	1500 / 1	40	80	—
	E24211-2000	2000 / 1	50	100	—
	E24211-2500	2500 / 1	60	120	—
	E24210-0600	600 / 5	15	30	—
	E24210-0800	800 / 5	20	40	—
	E24210-1000	1000 / 5	20	40	—
	E24210-1200	1200 / 5	25	50	—
	E24210-1500	1500 / 5	40	80	—
	E24210-2000	2000 / 5	50	100	—
	E24210-2500	2500 / 5	60	120	—

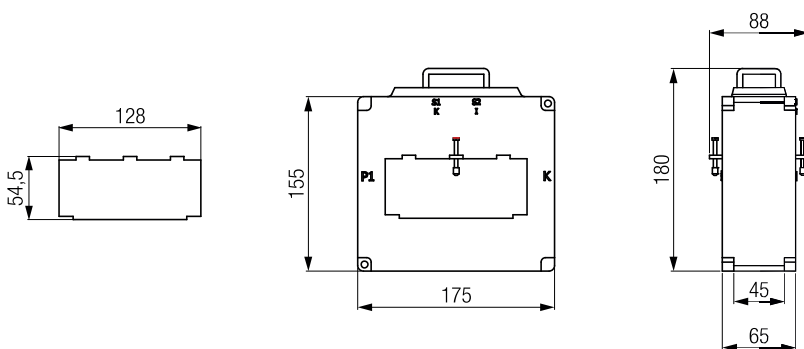


CTA 61

TRASFORMATORI AMPEROMETRICI DI MISURA MEASUREMENT CURRENT TRANSFORMERS

Trasformatori amperometrici di misura con massima precisione e alte prestazioni a fronte di dimensioni ridotte con primario a barra passante e connessione secondaria con viti M4 e faston 6,3x0,8. Fissaggio su guida DIN.

Small size measurement current transformers, high performances, primary passing bar and secondary connection with M4 screws and faston 6,3x0,8 mm. DIN rail fixing



Tipo Type	Codice Code	Portata Range (A)	Cl. 0,5 (VA)	Cl. 1 (VA)	Cl. 3 (VA)
CTA 61	E24231-0800	800 / 1	20	40	—
	E24231-1000	1000 / 1	20	40	—
	E24231-1200	1200 / 1	25	50	—
	E24231-1500	1500 / 1	40	80	—
	E24231-1750	1750 / 1	45	90	—
	E24231-2000	2000 / 1	50	100	—
	E24231-2500	2500 / 1	60	120	—
	E24231-3000	3000 / 1	80	160	—
	E24230-0800	800 / 5	20	40	—
	E24230-1000	1000 / 5	20	40	—
	E24230-1200	1200 / 5	25	50	—
	E24230-1500	1500 / 5	40	80	—
	E24230-1750	1750 / 5	45	90	—
	E24230-2000	2000 / 5	50	100	—
	E24230-2500	2500 / 5	60	120	—
	E24230-3000	3000 / 5	80	160	—
	E24230-4000	4000 / 5	100	200	—
	E24231-4000	4000 / 1	100	200	—

