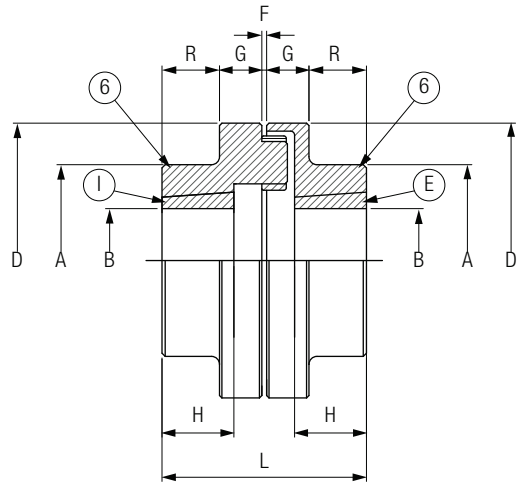




Questi giunti possono essere installati facilmente e rapidamente con il sistema di bloccaggio a bussola conica.

These couplings can be fitted easily and quickly thanks to a taper-bush clamping system.



I = BLOCCAGGIO BUSSOLA INTERNO INTERNAL BUSH CLAMP
E = BLOCCAGGIO BUSSOLA ESTERNO EXTERNAL BUSH CLAMP

Codice Part number	Tipo Type	A	B		D	F	G	H	L	R	6 Semigiunto Half coupling	Fori standard Standard bores	Bussola Bush	Peso Weight
			Ø min.	Ø max.										Kg
1008800 I+I	8	60	9	28	85	2	20	20	72	15	I - 3008800 E - 3008801	9-10-11-12-14-16-18-19-20-22-24-25-28	A028020 (11.08)	1,3
1008801 E+E													A028020 (11.08)	
1008802 I+E													A030025 (12.10)	
1008805 I+E	8	60	9	28	85	2	20	20	77	15	I - 3008800	12-14-16-18-19-20-22-24-25-28-30-32	A028020 (11.08)	1,6
								25					20	
1014800 I+I	14	80	12	32	100	3	20	25	84	20,5	I - 3014800 E - 3014801	12-14-16-18-19-20-22-24-25-28-30-32	A030025 (12.10)	2,3
1014801 E+E													A030025 (12.10)	
1014802 I+E													A040025 (16.10)	
1014815 I+E	14	80	12	32	100	3	20	25	83,5	20,5	I - 3014800 E - 3014802	14-16-18-19-20-22-24-25-28-30-32-35-38-40-42	A030025 (12.10)	2,2
									20,5				E - 3014802	
1020800 I+I	20	90	14	42	125	3	20	25	83	20	I - 3020800 E - 3020801	14-16-18-19-20-22-24-25-28-30-32-35-38-40-42	A040025 (16.10)	2,6
1020801 E+E													A040025 (16.10)	
1020802 I+E													A050030 (20.12)	
1020821 I+E	20	100	14	42	125	4	20	25	89	20	I - 3020800	14-16-18-19-20-22-24-25-28-30-32-35-38-40-42-45-48-50	A040025 (16.10)	3,3
								30					25	
1027800 I+I	27	110	14	50	145	3	23	30	97	24	I - 3027800 E - 3027801	14-16-18-19-20-22-24-25-28-30-32-35-38-40-42-45-48-50	A050030 (20.12)	4,8
1027801 E+E													A050030 (20.12)	
1027802 I+E													A065045 (25.17)	
1027827 I+E	27	110	14	50	145	4	23	30	114	24	I - 3027800	14-16-18-19-20-22-24-25-28-30-32-35-38-40-42-45-48-50	A050030 (20.12)	5,6
								45					40	
1040800 I+I	40	120	16	65	172	3	26,5	45	128	36	I - 3040800 E - 3040801	16-18-19-20-22-24-25-28-30-32-35-38-40-42-45-48-50-55-60-65	A065045 (25.17)	8,2
1040801 E+E													A065045 (25.17)	
1040802 I+E													A065045 (25.17)	
1055800 I+I	55	120	16	65	196	3	27,5	45	126	34	I - 3055800 E - 3055801	16-18-19-20-22-24-25-28-30-32-35-38-40-42-45-48-50-55-60-65	A065045 (25.17)	9,5
1055801 E+E													A065045 (25.17)	
1055802 I+E													A065045 (25.17)	
1088800 I+I	88	150	25	75	221	3	25	50	136	41,5	I - 3088800 E - 3088801	25-28-30-32-35-38-40-42-45-48-50-55-60-65-70-75	A075050 (30.20)	11,9
1088801 E+E													A075050 (30.20)	
1088802 I+E													A075050 (30.20)	
1110800 I+I	110	150	25	75	249	3	30	50	139	38	I - 3110800 E - 3110801	30-32-35-38-40-42-45-48-50-55-60-65-70-75-80-85-90	A090090 (35.35)	16,4
1110801 E+E													A090090 (35.35)	
1110802 I+E													A090090 (35.35)	
1145800 I+I	145	180	30	90	273	3	30	90	216	76,5	I - 3145800 E - 3145801	30-32-35-38-40-42-45-48-50-55-60-65-70-75-80-85-90	A090090 (35.35)	28,6
1145801 E+E													A090090 (35.35)	
1145802 I+E													A090090 (35.35)	
1250800 I+I	250	215	40	100	311	5	37	100	251	86	I - 3250800 E - 3250801	40-42-45-48-50-55-60-65-70-75-80-85-90-95-100	A100100 (40.40)	46,8
1250801 E+E													A100100 (40.40)	
1250802 I+E													A100100 (40.40)	
1330800 I+I	330	215	40	100	350	5	37	100	247	84	I - 3330800 E - 3330801	40-42-45-48-50-55-60-65-70-75-80-85-90-95-100	A100100 (40.40)	55
1330801 E+E													A100100 (40.40)	
1330802 I+E													A100100 (40.40)	