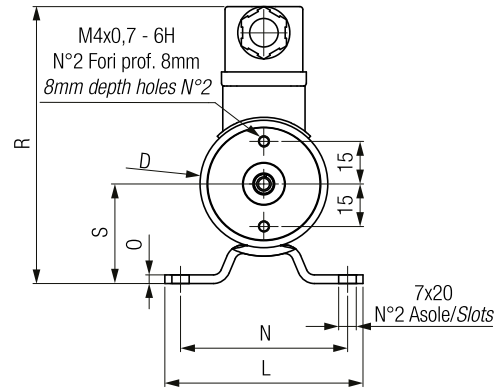
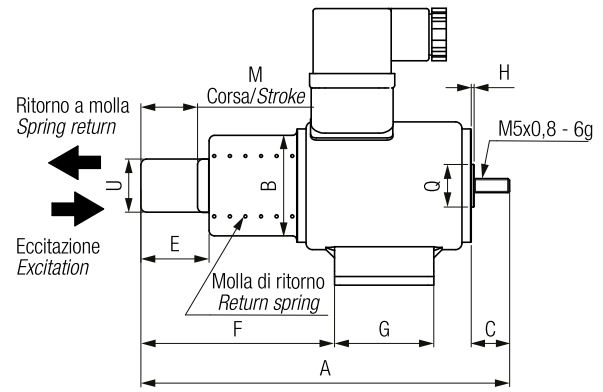




# MS CH

Elettromagneti lineari a bobina singola, ideali per movimentazioni con cicli di lavoro consecutivi ed elevata precisione di movimento, offrono una forza costante su tutta la corsa sia in trazione che in spinta. Questa tipologia di elettromagneti trovano particolare impiego nei chiavistelli e in sistemi di bloccaggio. Possono essere usati per servizio continuativo ED=100% o personalizzati per cicli di lavoro intermittenti.

*Single-coil linear solenoids, ideal for high-precision movement with consecutive duty cycles, they provide a constant force throughout both the pushing and pulling strokes. This kind of solenoid is widely used in latches and locking systems. They can be used for continuous operation with ED=100% or can be customized for intermittent duty cycles.*



Tipo Type	A	B	C	D	E	F	G	H	I	L	M	N	O	R	S	U	Peso Weight
																	Kg
MS045CH	130	35,5	14	45	24	68	35	1	19	70	20	52	3	98	35	19	0,90

Tipo Type	Codice Code	Alimentazione Power supply	Assorbimento Absorption		Corsa Stroke	Prearico molla Spring precharge		* Forza * Force
		Vdc	Amp.	Watt	mm	Inizio corsa Stroke start	Fine corsa End stop	N
MS CH 45	MS045CH1C	12	2,20	26,40	20	5,5 N	11 N	13
	MS045CH2C	24	1,20	28,80				

\* La forza indicata è riferita ad un ciclo di lavoro a temperature di 20°C.

\* The force indicated refers to a single work cycle at a temperature of 20°C.