

## ELETTROMAGNETI SOLENOIDS

# CT...

### Descrizione / Description

Elettromagneti ad elevata forza di ritenuta, agiscono per contatto su elementi metallici ferrosi.

L'attrazione e la tenuta di oggetti ferromagnetici viene effettuata facendo passare la corrente elettrica attraverso la bobina dell'elettromagnete.

Quando la corrente di alimentazione viene scollegata, l'oggetto attratto viene rilasciato.

Sono usati per mantenere aperte le porte tagliafuoco o di passaggio e rilasciarle automaticamente in caso di incendio.

Possono essere usati per servizio continuativo ED=100%.

*Solenoids with a high holding force, operate by contact on ferrous metal elements.*

*The attraction and holding of ferromagnetic objects is carried out by passing the electric current through the solenoid's coil. When power supply is disconnected, the attracted object is released.*

*They are used to keep fire doors or passage doors open and automatically release them in case of fire.*

*They can be used for continuous duty cycles of ED=100%.*



### Dati tecnici / Technical data

Alimentazione in cc  
Servizio di intermittenza ED  
Grado di protezione IP  
Norme di riferimento

*DC power supply  
Intermittent Service ED  
IP Protection degree  
Reference standards*

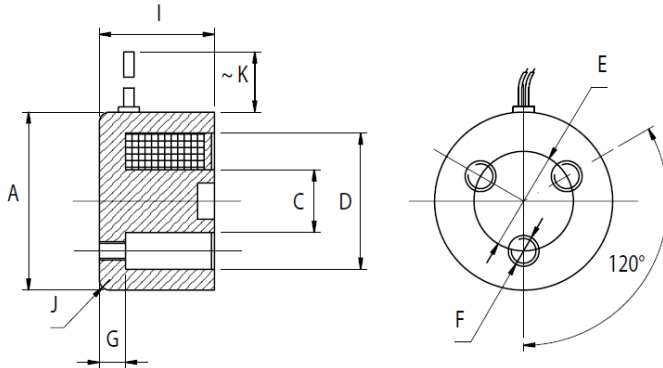
24Vdc  
100%  
IP65  
EN60044-1, DIN VDE 0580

### Tipo / Type

Tipo <i>Type</i>	Alimentazione <i>Power supply</i> (Vdc)	Assorbimento <i>Absorption</i> (W)	* Forza di ritenuta <i>* Holding force</i> (N)	Servizio <i>Duty</i> (ED%)
CT35	24	4	80	100%
CT45	24	6	160	100%
CT55	24	8	310	100%
CT65	24	10	480	100%
CT95	24	20	1200	100%

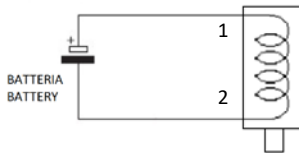
- Le forze di ritenuta sono in funzione della temperatura di esercizio e della qualità del contatto tra l'elettromagnete e la parte ritenuta.  
Le forze indicate sono riferite ad un unico ciclo di lavoro a una temperatura di 20°C
- *The holding forces depend on the working temperature and quality of contact between the solenoid and the part which is held.  
The forces indicated refer to a single work cycle at a temperature of 20°C*

**Dimensioni / Dimension**



Tipo / Type	A	C	D	E	F	G	I	J	K	Peso Weight kg
CT 35	36	10	29	28	M4	3	26	2	140	0,16
CT 45	46	16	36	34	M5	4	30	2	140	0,30
CT 55	56	24	45	40	M5	4	30	2	140	0,45
CT 65	66	24	54	40	M5	4	33	2	140	0,67
CT 95	96	48	82	60	M6	5	35	2	140	1,60

**Schema di collegamento / Connection diagram**



- 1 : Cavo alimentazione bobina Vdc / Vdc power supply cable
- 2 : Cavo alimentazione bobina Vdc / Vdc power supply cable

**Confezione / Package :**

CT35-CT45-CT55-CT65-CT90 : 1 pz